

Foglio illustrativo: Informazioni per l'utente

Augmentin Bambini 400 mg/57 mg polvere per sospensione orale in bustine Amoxicillina/acido clavulanico

Legga attentamente questo foglio prima di dare questo medicinale perché contiene importanti informazioni per il suo bambino.

- Conservi questo foglio. Potrebbe aver bisogno di leggerlo di nuovo.
- Se ha qualsiasi dubbio, si rivolga al medico, al farmacista o all'infermiere.
- Questo medicinale è stato prescritto soltanto per suo figlio. Non lo dia ad altre persone, anche se i loro segni di malattia sono uguali a quelli di suo figlio, perché potrebbe essere pericoloso.
- Se si manifesta un qualsiasi effetto indesiderato, compresi quelli non elencati in questo foglio, si rivolga al medico, al farmacista o all'infermiere. Vedere paragrafo 4

Contenuto di questo foglio:

1. Che cos'è Augmentin e a che cosa serve
2. Cosa deve sapere prima di dare Augmentin
3. Come dare Augmentin
4. Possibili effetti indesiderati
5. Come conservare Augmentin
6. Contenuto della confezione e altre informazioni

1. Che cos'è Augmentin e a che cosa serve

Augmentin è un antibiotico che funziona uccidendo i batteri che causano infezioni. Contiene due diversi medicinali chiamati amoxicillina e acido clavulanico. L'amoxicillina appartiene ad un gruppo di medicinali chiamati "penicilline", la cui attività può a volte essere bloccata (vengono cioè resi inattivi). L'altro componente attivo (acido clavulanico) impedisce che questo avvenga.

Augmentin è utilizzato nei bambini per trattare le seguenti infezioni:

- infezioni dell'orecchio medio e dei seni nasali
- infezioni del tratto respiratorio
- infezioni del tratto urinario
- infezioni della pelle e dei tessuti molli, comprese infezioni dentali
- infezioni delle ossa e delle articolazioni.

2. Cosa deve sapere prima di dare Augmentin

Non dia Augmentin a suo figlio:

- se è allergico ad amoxicillina, acido clavulanico, o ad uno qualsiasi degli eccipienti di questo medicinale (elencati nel paragrafo 6)
- se ha avuto una reazione allergica grave a qualsiasi altro antibiotico. Questo può includere eruzione cutanea o gonfiore del viso o del collo
- se ha avuto problemi al fegato o ittero (colorazione gialla della pelle) quando ha preso un antibiotico.

➔ **Non dia Augmentin se uno di questi casi riguarda suo figlio.** Se ha dubbi, parli con il medico o il farmacista prima di prendere Augmentin.

Faccia particolare attenzione con Augmentin

Parli con il medico, il farmacista o l'infermiere prima di dare a suo figlio questo medicinale se:

- ha la mononucleosi infettiva
- è stato in trattamento per problemi al fegato o ai reni
- non urina in modo regolare.

Se lei non è sicuro che uno dei casi sopra descritti riguarda suo figlio, ne parli al medico o al farmacista prima di dare Augmentin.

In alcuni casi, il medico può fare un'indagine per valutare il tipo di batterio che ha causato l'infezione di suo figlio.

Sulla base dei risultati, gli può prescrivere un dosaggio diverso di Augmentin o un medicinale diverso.

Condizioni a cui lei deve prestare attenzione

Augmentin può portare al peggioramento di alcune condizioni esistenti o causare effetti indesiderati gravi. Questi possono includere reazioni allergiche, convulsioni e infiammazioni dell'intestino. Lei deve prestare attenzione ad alcuni sintomi durante la somministrazione di Augmentin a suo figlio, al fine di ridurre qualsiasi rischio. Vedere "*Condizioni a cui lei deve prestare attenzione*" al **Paragrafo 4**.

Esami del sangue e delle urine

Se suo figlio sta per effettuare gli esami del sangue (come per esempio controlli relativi ai globuli rossi o esami di funzionalità del fegato) o delle urine (per il glucosio), informi il medico o l'infermiere che sta prendendo Augmentin. Questo perché Augmentin può influenzare i risultati di questo tipo di esami.

Altri medicinali e Augmentin

Informi il medico o il farmacista se suo figlio sta usando o ha di recente usato o potrebbe usare qualsiasi altro medicinale, compresi quelli acquistabili senza prescrizione medica e prodotti erboristici.

Se suo figlio sta prendendo allopurinolo (usato per la gotta) con Augmentin, è molto probabile che suo figlio possa avere una reazione allergica della pelle.

Se suo figlio sta prendendo probenecid (usato per la gotta), il medico può decidere di modificare la sua dose di Augmentin.

Se assieme ad Augmentin sta assumendo medicinali (come il warfarin) che aiutano a impedire la formazione di coaguli nel sangue, allora può essere necessario effettuare esami del sangue aggiuntivi.

Augmentin può influenzare il meccanismo d'azione del metotrexato (un medicinale usato per il trattamento di tumori o di malattie reumatiche).

Augmentin può influenzare il funzionamento di micofenolato mofetile (un farmaco usato per prevenire il rigetto degli organi trapiantati).

Gravidanza, allattamento e fertilità

Se sua figlia che sta prendendo questo medicinale è in gravidanza, se sospetta o sta pianificando una gravidanza, o se sta allattando con latte materno chiedi consiglio al medico o al farmacista prima di usare questo medicinale.

Guida di veicoli e utilizzo di macchinari

Augmentin può avere degli effetti indesiderati ed i sintomi possono renderla inadatta a guidare veicoli. Non guidi veicoli o utilizzi macchinari a meno che non si senta meglio.

Augmentin contiene aspartame e maltodestrine

- Augmentin contiene aspartame (E951) che è fonte di fenilalanina. Può essere nocivo per i pazienti che soffrono di 'fenilchetonuria'.
- Augmentin contiene maltodestrine (glucosio). Se lei è a conoscenza di una sua intolleranza ad alcuni zuccheri, chiedi consiglio al suo medico prima di prendere questo medicinale.

3. Come dare Augmentin

Dia sempre questo medicinale seguendo esattamente le istruzioni del medico o del farmacista. Se ha dubbi consulti il medico o il farmacista.

Adulti e bambini di peso pari o superiore a 40 kg

- Le bustine non sono raccomandate per adulti e bambini di peso pari o superiore a 40 kg. Se ha dubbi consulti il medico o il farmacista.

Bambini di peso inferiore a 40 kg

Tutte le dosi sono calcolate sulla base del peso corporeo espresso in chilogrammi del bambino.

- Il medico la consiglierà sulla dose di Augmentin da dare al suo neonato o bambino.
- Dose raccomandata – da 25 mg/3,6 mg fino a 45 mg/6,4 mg per kg di peso corporeo al giorno, somministrata in due dosi suddivise.
- Dose più alta – fino a 70 mg/10 mg per kg di peso corporeo al giorno, somministrata in due dosi suddivise.

Pazienti con problemi ai reni e al fegato

- Se suo figlio ha problemi ai reni, la dose potrebbe essere diminuita. Il medico potrebbe scegliere un dosaggio diverso o un diverso medicinale.
- Se suo figlio ha problemi al fegato, potrebbero essere richiesti esami del sangue più frequenti per controllare come funziona il suo fegato.

Come dare Augmentin

- Subito prima di dare Augmentin, aprire la bustina e mescolare il contenuto con mezzo bicchiere di acqua
- Faccia bere la sospensione a suo figlio all'inizio del pasto o subito prima
- Distanzi le dosi in modo regolare durante il giorno, almeno a distanza di 4 ore. Non gli faccia prendere 2 dosi in 1 ora.
- Non faccia prendere a suo figlio Augmentin per più di 2 settimane. Se suo figlio non si sente bene deve tornare dal medico

Se lei da più Augmentin di quanto deve

Se suo figlio prende troppo Augmentin, i segni possono includere alterazioni dello stomaco (nausea, vomito o diarrea) o convulsioni. Ne parli al medico non appena possibile. Porti la confezione del medicinale o il flacone per mostrarlo al medico.

Se dimentica di dare Augmentin

Se lei dimentica di dare a suo figlio una dose, gliela dia non appena lo ricorda. Non deve dargli la dose successiva troppo presto, ma deve aspettare circa 4 ore.

Se il suo bambino interrompe il trattamento con Augmentin

Continui a dare Augmentin a suo figlio fino a che il trattamento non sia finito, anche se le sembra che stia meglio. Suo figlio ha bisogno di ogni dose per combattere l'infezione. Se alcuni batteri sopravvivono, possono causare il ritorno dell'infezione.

Se ha qualsiasi dubbio sull'uso di questo medicinale, si rivolga al medico, al farmacista o all'infermiere.

4. Possibili effetti indesiderati

Come tutti i medicinali, anche questo può causare effetti indesiderati, sebbene non tutte le persone li manifestino. Gli effetti indesiderati che si possono manifestare con questo medicinale sono indicati di seguito.

Condizioni a cui lei deve prestare attenzione

Reazioni allergiche:

- eruzioni cutanee
- infiammazione dei vasi sanguigni (*vasculiti*) che possono essere visibili come macchie rosse o violacee sulla pelle, ma che possono interessare anche altre parti del corpo
- febbre, dolore alle articolazioni, gonfiore delle ghiandole del collo, delle ascelle o dell'inguine
- gonfiore, a volte del viso o della bocca (*angioedema*), che causa difficoltà nel respirare
- collasso.

➔ **Contatti immediatamente il medico** se suo figlio presenta uno di questi sintomi. **Smetta di prendere Augmentin.**

Infiammazione intestinale

Infiammazione intestinale, che causa diarrea acquosa generalmente con sangue e muco, dolore di stomaco e/o febbre.

➔ Se suo figlio presenta questi sintomi, **contatti il prima possibile il medico** per un consiglio.

Effetti indesiderati molto comuni

Possono interessare più di 1 su 10 persone

- diarrea (negli adulti).

Effetti indesiderati comuni

Possono interessare fino a 1 su 10 persone

- mugugno (*candida* – un'infezione da funghi della vagina, della bocca o delle pieghe della pelle)
- nausea, specialmente quando si assumono alte dosi

➔ se ne soffre, prenda Augmentin prima dei pasti

- vomito
- diarrea (nei bambini).

Effetti indesiderati non comuni

Possono interessare fino a 1 su 100 persone

- eruzioni cutanee, prurito
- eruzione cutanea in rilievo, con prurito (*orticaria*)
- cattiva digestione
- capogiri
- mal di testa.

Effetti indesiderati non comuni possono essere visibili dagli esami del sangue:

- aumento di alcune proteine (*enzimi*) prodotte dal fegato.

Effetti indesiderati rari

Possono interessare fino a 1 su 1000 persone

- eruzioni cutanee, che possono presentarsi come vescicole e sembrare piccoli bersagli (macchia scura centrale circondata da un'area più pallida, con un anello scuro intorno al bordo – *eritema multiforme*)

➔ se lei nota uno di questi sintomi contatti il medico urgentemente

Effetti indesiderati rari possono essere visibili dagli esami del sangue:

- basso numero delle cellule coinvolte nella coagulazione del sangue
- basso numero di globuli bianchi

Altri effetti indesiderati

Altri effetti indesiderati si presentano in un numero molto limitato di persone, ma la loro esatta frequenza non è nota.

- Reazioni allergiche (vedere sopra)
- Infiammazione intestinale (vedere sopra)
- Infiammazione della membrana protettiva che circonda il cervello (meningite asettica)
- Gravi reazioni della pelle:
 - diffusa eruzione cutanea con vescicole e distacco della pelle, particolarmente intorno a bocca, naso, occhi e genitali (*sindrome di Stevens-Johnson*) e una forma più grave, che causa un esteso distacco della pelle (più del 30% della superficie del corpo – *necrolisi epidermica tossica*)
 - diffusa eruzione cutanea rossa con piccole vescicole contenenti pus (*dermatite bollosa esfoliativa*)
 - eruzione cutanea, rossa, con croste e rigonfiamenti sotto la pelle e vescicole (*esantema pustoloso*).
 - sintomi simil-influenzali con eruzione cutanea, febbre, ghiandole gonfie e risultati anormali degli esami del sangue (inclusi aumento del numero di globuli bianchi (eosinofilia) e innalzamento degli enzimi epatici) (Reazione da farmaco con eosinofilia e sintomi sistemici)

➔ **Se suo figlio presenta uno di questi sintomi contatti il medico immediatamente.**

- infiammazione del fegato (*epatite*)
- ittero, causato dall'aumento nel sangue di bilirubina (una sostanza prodotta nel fegato) che può far apparire di colore giallo la pelle e il bianco degli occhi
- infiammazione dei tubuli dei reni
- il sangue impiega più tempo a coagulare
- iperattività
- convulsioni (nelle persone che assumono alte dosi di Augmentin o che hanno problemi ai reni)
- lingua nera che appare coperta di peli
- macchie sui denti (nei bambini), generalmente rimosse dallo spazzolamento.

Effetti indesiderati che possono essere visibili dagli esami del sangue o delle urine:

- grave riduzione del numero dei globuli bianchi
- basso numero di globuli rossi (*anemia emolitica*)
- cristalli nelle urine.

Segnalazione degli effetti indesiderati

Se manifesta un qualsiasi effetto indesiderato, compresi quelli non elencati in questo foglio, si rivolga al medico o al farmacista. Lei può inoltre segnalare gli effetti indesiderati direttamente tramite il sistema nazionale di segnalazione all'indirizzo <http://www.agenziafarmaco.gov.it/content/come-segnalare-una-sospetta-reazione-avversa>.

Segnalando gli effetti indesiderati lei può contribuire a fornire maggiori informazioni sulla sicurezza di questo medicinale.

5. Come conservare Augmentin

Tenere fuori dalla vista e dalla portata dei bambini.

Non usi Augmentin dopo la data di scadenza (SCAD) riportata sulla confezione. La data di scadenza si riferisce all'ultimo giorno del mese.

Conservare a temperatura non superiore a 25°C.

Conservare nel contenitore originale per proteggere dall'umidità

Non utilizzare Augmentin se la bustina è rotta o danneggiata

I medicinali non devono essere gettati nell'acqua di scarico e nei rifiuti domestici. Chieda al farmacista come eliminare i medicinali che non usa più. Questo aiuterà a proteggere l'ambiente

6. Contenuto della confezione e altre informazioni

Cosa contiene Augmentin

I principi attivi sono amoxicillina e acido clavulanico. Ogni bustina contiene: amoxicillina triidrato corrispondente ad amoxicillina 400 mg e potassio clavulanato corrispondente a 57 mg di acido clavulanico. Gli altri eccipienti sono: magnesio stearato, crospovidone, silice colloidale, aspartame (E951), aroma pesca-limone-fragola (contenente maltodestrine).

- Vedi il paragrafo 2 per ulteriori informazioni riguardanti uno degli eccipienti di Augmentin

Descrizione dell'aspetto di Augmentin e contenuto della confezione

Augmentin 400 mg/57 mg polvere per sospensione orale in bustine contiene una polvere biancastra per sospensione orale.

Le bustine sono contenute in un astuccio. Ogni confezione contiene 2 o 12 bustine

È possibile che non tutte le confezioni siano commercializzate.

Titolare dell'autorizzazione all'immissione in commercio e produttore

Titolare dell'autorizzazione all'immissione in commercio

GlaxoSmithKline S.p.A. - Via A. Fleming, 2 - Verona

Produttore

Glaxo Wellcome Production - Officina di produzione: Mayenne (Francia)

Questo medicinale è autorizzato negli Stati Membri dello Spazio Economico Europeo con le seguenti denominazioni:

400 mg/57 mg polvere per sospensione orale in bustine

Italia – Augmentin, Clavulin

Questo foglio illustrativo è stato aggiornato l'ultima volta il:

Igiene comportamentale

Gli antibiotici sono usati per il trattamento delle infezioni batteriche. Non sono efficaci per le infezioni virali. A volte un'infezione causata da batteri non risponde alla terapia di un antibiotico. La ragione più comune per cui questo accade è che i batteri che causano l'infezione sono resistenti all'antibiotico che viene utilizzato. Questo significa che i batteri sopravvivono e si moltiplicano nonostante l'antibiotico.

I batteri diventano resistenti agli antibiotici per diverse ragioni. Usando gli antibiotici in maniera appropriata si può ridurre l'insorgenza di resistenza ai batteri.

Quando il medico le prescrive una terapia antibiotica, questa è indicata solo per la malattia che ha in corso. Presti attenzione ai seguenti consigli, al fine di evitare l'emergenza della resistenza batterica che causa il blocco dell'attività antibiotica.

1. È molto importante che lei prenda l'antibiotico nella giusta dose, nei momenti stabiliti e per il giusto numero di giorni. Legga le istruzioni del foglio illustrativo e, se qualcosa non le è chiaro, chieda spiegazioni al medico o al farmacista.
2. Non prenda antibiotici se non sono stati prescritti espressamente per lei e li usi solo per l'infezione per la quale sono stati prescritti.
3. Non usi gli antibiotici che sono stati prescritti ad altre persone, anche se ha un'infezione simile alla loro.
4. Non dia ad altri gli antibiotici che sono stati espressamente prescritti per lei.
5. Se alla fine della cura le avanza dell'antibiotico, lo riporti al farmacista in modo che venga smaltito in maniera appropriata.

Istruzioni per la ricostituzione

Il contenuto delle bustine deve essere sciolto in mezzo bicchiere d'acqua prima della somministrazione.

Foglio illustrativo: Informazioni per l'utente

Augmentin 875 mg/125 mg polvere per sospensione orale in bustine Amoxicillina/acido clavulanico

Legga attentamente questo foglio prima di prendere questo medicinale perché contiene importanti informazioni per lei.

- Conservi questo foglio. Potrebbe aver bisogno di leggerlo di nuovo.
- Se ha qualsiasi dubbio, si rivolga al medico, al farmacista o all'infermiere.
- Questo medicinale è stato prescritto soltanto per lei (o per suo figlio). Non lo dia ad altre persone, anche se i loro segni di malattia sono uguali ai suoi, perché potrebbe essere pericoloso.
- Se si manifesta un qualsiasi effetto indesiderato, compresi quelli non elencati in questo foglio, si rivolga al medico, al farmacista o all'infermiere. Vedere paragrafo 4

Contenuto di questo foglio:

1. Che cos'è Augmentin e a che cosa serve
2. Cosa deve sapere prima di prendere Augmentin
3. Come prendere Augmentin
4. Possibili effetti indesiderati
5. Come conservare Augmentin
6. Contenuto della confezione e altre informazioni

1. Che cos'è Augmentin e a cosa serve

Augmentin è un antibiotico che funziona uccidendo i batteri che causano infezioni. Contiene due diversi medicinali chiamati amoxicillina e acido clavulanico. L'amoxicillina appartiene ad un gruppo di medicinali chiamati "penicilline", la cui attività può a volte essere bloccata (vengono cioè resi inattivi). L'altro componente attivo (acido clavulanico) impedisce che questo avvenga.

Augmentin è utilizzato negli adulti e nei bambini per trattare le seguenti infezioni:

- infezioni dell'orecchio medio e dei seni nasali
- infezioni del tratto respiratorio
- infezioni del tratto urinario
- infezioni della pelle e dei tessuti molli, comprese le infezioni dentali
- infezioni delle ossa e delle articolazioni

2. Cosa deve sapere prima di prendere Augmentin

Non prenda Augmentin:

- se è allergico ad amoxicillina, acido clavulanico, penicillina o ad uno qualsiasi degli eccipienti di questo medicinale (elencati nel paragrafo 6)
- se ha avuto una reazione allergica grave a qualsiasi altro antibiotico. Questo può includere una eruzione cutanea o un gonfiore del viso o del collo
- se ha avuto problemi al fegato o ittero (colorazione gialla della pelle) quando ha preso un antibiotico.

→ **Non prenda Augmentin se uno di questi casi la riguarda.** Se ha dubbi, parli con il medico o il farmacista prima di prendere Augmentin.

Faccia particolare attenzione con Augmentin

Parli con il medico, il farmacista o l'infermiere prima di prendere questo medicinale se lei:

- ha la mononucleosi infettiva
- è stato in trattamento per problemi al fegato o ai reni
- non urina in modo regolare.

Se lei non è sicuro che uno dei casi sopra descritti la riguarda, ne parli al medico o al farmacista prima di prendere Augmentin.

In alcuni casi, il medico può fare un'indagine per valutare il tipo di batterio che ha causato la sua infezione. Sulla base dei risultati, le può prescrivere un dosaggio diverso di Augmentin o un medicinale diverso.

Condizioni a cui lei deve prestare attenzione

Augmentin può portare al peggioramento di alcune condizioni esistenti o causare effetti indesiderati gravi. Questi possono includere reazioni allergiche, convulsioni e infiammazioni dell'intestino. Lei deve prestare attenzione ad alcuni sintomi durante l'assunzione di Augmentin, al fine di ridurre qualsiasi rischio. Vedere "Condizioni a cui lei deve prestare attenzione" al **Paragrafo 4**.

Esami del sangue e delle urine

Se lei sta per effettuare gli esami del sangue (come per esempio controlli relativi ai globuli rossi o esami di funzionalità del fegato) o delle urine (per il glucosio), informi il medico o l'infermiere che sta prendendo Augmentin. Questo perché Augmentin può influenzare i risultati di questo tipo di esami.

Altri medicinali e Augmentin

Informi il medico o il farmacista se lei sta usando o ha di recente usato o potrebbe usare qualsiasi altro medicinale, compresi quelli acquistabili senza prescrizione medica e prodotti erboristici.

Se sta prendendo allopurinolo (usato per la gotta) con Augmentin, è molto probabile che lei possa avere una reazione allergica della pelle.

Se sta prendendo probenecid (usato per la gotta), il medico può decidere di modificare la sua dose di Augmentin.

Se assieme ad Augmentin sta assumendo medicinali (come il warfarin) che aiutano a impedire la formazione di coaguli nel sangue, allora può essere necessario effettuare esami del sangue aggiuntivi.

Augmentin può influenzare il meccanismo d'azione del metotrexato (un medicinale usato per il trattamento di tumori o di malattie reumatiche).

Augmentin può influenzare il funzionamento di micofenolato mofetile (un farmaco usato per prevenire il rigetto degli organi trapiantati).

Gravidanza, allattamento e fertilità

Se è in corso una gravidanza, se sospetta o sta pianificando una gravidanza, o se sta allattando con latte materno chiedi consiglio al medico o al farmacista prima di usare questo medicinale.

Guida di veicoli e utilizzo di macchinari

Augmentin può avere degli effetti indesiderati ed i sintomi possono renderla inadatta a guidare veicoli. Non guidi veicoli o utilizzi macchinari a meno che non si senta meglio.

Augmentin contiene aspartame e maltodestrine

- Augmentin contiene aspartame (E951) che è fonte di fenilalanina. Può essere nocivo per i pazienti che soffrono di 'fenilchetonuria'.
- Augmentin contiene maltodestrine (glucosio). Se lei è a conoscenza di una sua intolleranza ad alcuni zuccheri, chiedi consiglio al suo medico prima di prendere questo medicinale.

3. Come prendere Augmentin

Prenda sempre questo medicinale seguendo esattamente le istruzioni del medico o del farmacista. Se ha dubbi consulti il medico o il farmacista.

Adulti e bambini di peso pari o superiore a 40 kg

875 mg/125 mg polvere per sospensione orale in bustine

- Dose raccomandata – 1 bustina due volte al giorno
- Dose più alta – 1 bustina tre volte al giorno

Bambini di peso inferiore a 40 kg

Augmentin 875 mg/125 mg bustine non sono raccomandate.

Pazienti con problemi ai reni e al fegato

- Se lei ha problemi ai reni, la dose potrebbe essere modificata. Il medico potrebbe scegliere un dosaggio diverso o un diverso medicinale.
- Se lei ha problemi al fegato, potrebbero essere richiesti esami del sangue più frequenti per controllare come funziona il suo fegato.

Come prendere Augmentin

- Subito prima di prendere Augmentin, aprire la bustina e mescolare il contenuto con mezzo bicchiere di acqua.
- Bere all'inizio del pasto o subito prima.
- Distanzi le dosi in modo regolare durante il giorno, almeno a distanza di 4 ore. Non prenda 2 dosi in 1 ora.
- Non prenda Augmentin per più di 2 settimane. Se lei continua a non stare bene deve tornare dal medico.

Se prende più Augmentin di quanto deve

Se lei prende troppo Augmentin, i segni possono includere alterazioni dello stomaco (nausea, vomito o diarrea) o convulsioni. Ne parli al medico non appena possibile. Porti la confezione del medicinale o il flacone per mostrarlo al medico.

Se dimentica di prendere Augmentin

Se dimentica di prendere una dose, la prenda non appena lo ricorda. Non deve prendere la dose successiva troppo presto, ma deve aspettare circa 4 ore.

Se interrompe il trattamento con Augmentin

Continui a prendere Augmentin fino a che il trattamento non sia finito, anche se si sente meglio. Lei ha bisogno di ogni dose per combattere l'infezione. Se alcuni batteri sopravvivono, possono causare il ritorno dell'infezione.

Se ha qualsiasi dubbio sull'uso di questo medicinale, si rivolga al medico, al farmacista o all'infermiere.

4. Possibili effetti indesiderati

Come tutti i medicinali, anche questo può causare effetti indesiderati, sebbene non tutte le persone li manifestino. Gli effetti indesiderati che si possono manifestare con questo medicinale sono indicati di seguito.

Condizioni a cui lei deve prestare attenzione

Reazioni allergiche:

- eruzioni cutanee
- infiammazione dei vasi sanguigni (*vasculiti*) che possono essere visibili come macchie rosse o violacee sulla pelle, ma che possono interessare anche altre parti del corpo
- febbre, dolore alle articolazioni, gonfiore delle ghiandole del collo, delle ascelle o dell'inguine
- gonfiore, a volte del viso o della bocca (*angioedema*), che causa difficoltà nel respirare

- collasso.

→ **Contatti immediatamente il medico** se lei presenta uno di questi sintomi. **Smetta di prendere Augmentin.**

Infiammazione intestinale

Infiammazione intestinale, che causa diarrea acquosa generalmente con sangue e muco, dolore di stomaco e/o febbre.

→ Se lei presenta questi sintomi, **contatti il medico il prima possibile** per un consiglio.

Effetti indesiderati molto comuni

Possono interessare più di 1 su 10 persone

- diarrea (negli adulti).

Effetti indesiderati comuni

Possono interessare fino a 1 su 10 persone

- mugugno (*candida* – un'infezione da funghi della vagina, della bocca o delle pieghe della pelle)
- nausea, specialmente quando si assumono alte dosi

→ se ne soffre, prenda Augmentin prima dei pasti

- vomito
- diarrea (nei bambini).

Effetti indesiderati non comuni

Possono interessare fino a 1 su 100 persone

- eruzioni cutanee, prurito
- eruzione cutanea in rilievo, con prurito (orticaria)
- cattiva digestione
- capogiri
- mal di testa.

Effetti indesiderati non comuni possono essere visibili dagli esami del sangue:

- aumento di alcune proteine (*enzimi*) prodotte dal fegato.

Effetti indesiderati rari

Possono interessare fino a 1 su 1000 persone

- eruzioni cutanee, che possono presentarsi come vescicole e sembrare piccoli bersagli (macchia scura centrale circondata da un'area più pallida, con un anello scuro intorno al bordo – *eritema multiforme*)

→ se lei nota uno di questi sintomi contatti il medico urgentemente

Effetti indesiderati rari possono essere visibili dagli esami del sangue:

- basso numero delle cellule coinvolte nella coagulazione del sangue
- basso numero di globuli bianchi

Altri effetti indesiderati

Altri effetti indesiderati si presentano in un numero molto limitato di persone, ma la loro esatta frequenza non è nota.

- Reazioni allergiche (vedere sopra)
- Infiammazione intestinale (vedere sopra)
- Infiammazione della membrana protettiva che circonda il cervello (meningite asettica)
- Gravi reazioni della pelle:
 - diffusa eruzione cutanea con vescicole e distacco della pelle, particolarmente intorno a bocca, naso, occhi e genitali (*sindrome di Stevens-Johnson*) e una forma più grave, che causa un esteso distacco della pelle (più del 30% della superficie del corpo – *necrolisi epidermica tossica*)
 - diffusa eruzione cutanea rossa con piccole vescicole contenenti pus (*dermatite bollosa*)

- esfoliativa*)
- eruzione cutanea, rossa, con croste e rigonfiamenti sotto la pelle e vescicole (*esantema pustoloso*).
 - sintomi simil-influenzali con eruzione cutanea, febbre, ghiandole gonfie e risultati anormali degli esami del sangue (inclusi aumento del numero di globuli bianchi (eosinofilia) e innalzamento degli enzimi epatici) (Reazione da farmaco con eosinofilia e sintomi sistemici)

→ **Se lei presenta uno di questi sintomi contatti il medico immediatamente.**

- infiammazione del fegato (*epatite*)
- ittero, causato dall'aumento nel sangue di bilirubina (una sostanza prodotta nel fegato) che può far apparire di colore giallo la pelle e il bianco degli occhi
- infiammazione dei tubuli dei reni
- il sangue impiega più tempo a coagulare
- iperattività
- convulsioni (nelle persone che assumono alte dosi di Augmentin o che hanno problemi ai reni)
- lingua nera che appare coperta di peli
- macchie sui denti (nei bambini), generalmente rimosse dallo spazzolamento.

Effetti indesiderati che possono essere visibili dagli esami del sangue o delle urine:

- grave riduzione del numero dei globuli bianchi
- basso numero di globuli rossi (*anemia emolitica*)
- cristalli nelle urine.

Segnalazione degli effetti indesiderati

Se manifesta un qualsiasi effetto indesiderato, compresi quelli non elencati in questo foglio, si rivolga al medico o al farmacista. Lei può inoltre segnalare gli effetti indesiderati direttamente tramite il sistema nazionale di segnalazione all'indirizzo <http://www.agenziafarmaco.gov.it/content/come-segnalare-una-sospetta-reazione-avversa>.

Segnalando gli effetti indesiderati lei può contribuire a fornire maggiori informazioni sulla sicurezza di questo medicinale.

5. Come conservare Augmentin

Tenere fuori dalla vista e dalla portata dei bambini.

Non usi questo medicinale dopo la data di scadenza (SCAD) riportata sulla confezione. La data di scadenza si riferisce all'ultimo giorno del mese.

Conservare a temperatura non superiore a 25°C.

Conservare nel contenitore originale per proteggere dall'umidità

Non utilizzare questo medicinale se la bustina è rotta o danneggiata

I medicinali non devono essere gettati nell'acqua di scarico e nei rifiuti domestici. Chieda al farmacista come eliminare i medicinali che non usa più. Questo aiuterà a proteggere l'ambiente

6. Contenuto della confezione e altre informazioni

Cosa contiene Augmentin

- I principi attivi sono amoxicillina e acido clavulanico. Ogni bustina contiene amoxicillina triidrato corrispondente a 875 mg di amoxicillina e potassio clavulanato corrispondente a 125 mg di acido clavulanico.

Gli altri eccipienti sono: magnesio stearato, crospovidone, silice colloidale, aspartame (E951), , aroma pesca-limone-fragola (contenente maltodestrine).

- Vedi il paragrafo 2 per ulteriori informazioni riguardanti uno degli eccipienti di Augmentin

Descrizione dell'aspetto di Augmentin e contenuto della confezione

Augmentin 875 mg /125 mg - polvere per sospensione orale in bustine contiene una polvere biancastra per sospensione orale.

Le bustine sono contenute in un astuccio. Ogni confezione contiene 2, 12, 20 24, 30 o 500 bustine

È possibile che non tutte le confezioni siano commercializzate

Titolare dell'autorizzazione all'immissione in commercio e produttore

Titolare dell'autorizzazione all'immissione in commercio

GlaxoSmithKline S.p.A. - Via A. Fleming, 2 – Verona

Produttore

Glaxo Wellcome Production - Officina di produzione: Mayenne (Francia)

Questo medicinale è autorizzato negli Stati Membri dello Spazio Economico Europeo con le seguenti denominazioni:

875 mg/125 mg polvere per sospensione orale in bustine

Italia – Augmentin, Clavulin

Spagna – Augmentine Clavumox

Questo foglio illustrativo è stato aggiornato l'ultima volta il:

Igiene comportamentale

Gli antibiotici sono usati per il trattamento delle infezioni batteriche. Non sono efficaci per le infezioni virali. A volte un'infezione causata da batteri non risponde alla terapia di un antibiotico. La ragione più comune per cui questo accade è che i batteri che causano l'infezione sono resistenti all'antibiotico che viene utilizzato. Questo significa che i batteri sopravvivono e si moltiplicano nonostante l'antibiotico.

I batteri diventano resistenti agli antibiotici per diverse ragioni. Usando gli antibiotici in maniera appropriata si può ridurre l'insorgenza di resistenza ai batteri.

Quando il medico le prescrive una terapia antibiotica, questa è indicata solo per la malattia che ha in corso. Presti attenzione ai seguenti consigli, al fine di evitare l'emergenza della resistenza batterica che causa il blocco dell'attività antibiotica.

1. È molto importante che lei prenda l'antibiotico nella giusta dose, nei momenti stabiliti e per il giusto numero di giorni. Legga le istruzioni del foglio illustrativo e, se qualcosa non le è chiaro, chieda spiegazioni al medico o al farmacista.
2. Non prenda antibiotici se non sono stati prescritti espressamente per lei e li usi solo per l'infezione per la quale sono stati prescritti.
3. Non usi gli antibiotici che sono stati prescritti ad altre persone, anche se ha un'infezione simile alla loro.
4. Non dia ad altri gli antibiotici che sono stati espressamente prescritti per lei.
5. Se alla fine della cura le avanza dell'antibiotico, lo riporti al farmacista in modo che venga smaltito in maniera appropriata.

Istruzioni per la ricostituzione

Il contenuto delle bustine deve essere sciolto in un po' di acqua prima della somministrazione.

FOGLIO ILLUSTRATIVO: INFORMAZIONI PER L'UTILIZZATORE

Augmentin 875 mg/125 mg compresse rivestite con film Amoxicillina/acido clavulanico

Legga attentamente questo foglio prima di prendere questo medicinale perché contiene importanti informazioni per lei.

- Conservi questo foglio. Potrebbe aver bisogno di leggerlo di nuovo.
- Se ha qualsiasi dubbio, si rivolga al medico o al farmacista.
- Questo medicinale è stato prescritto soltanto per lei (o per suo figlio). Non lo dia ad altre persone, anche se i sintomi della malattia sono uguali ai suoi, perché potrebbe essere pericoloso.
- Se si manifesta un qualsiasi effetto indesiderato, compresi quelli non elencati in questo foglio, si rivolga al medico o al farmacista. Vedere paragrafo 4.

Contenuto di questo foglio:

1. Che cos'è Augmentin e a che cosa serve
2. Cosa deve sapere prima di prendere Augmentin
3. Come prendere Augmentin
4. Possibili effetti indesiderati
5. Come conservare Augmentin
6. Contenuto della confezione e altre informazioni

1. Che cos'è Augmentin e a che cosa serve

Augmentin è un antibiotico che funziona uccidendo i batteri che causano infezioni. Contiene due diversi medicinali chiamati amoxicillina e acido clavulanico. L'amoxicillina appartiene ad un gruppo di medicinali,

chiamati “penicilline”, la cui attività può a volte essere bloccata (vengono cioè resi inattivi). L’altro componente attivo (acido clavulanico) impedisce che questo avvenga.

Augmentin è utilizzato negli adulti e nei bambini per trattare le seguenti infezioni:

- infezioni dell’orecchio e dei seni nasali
- infezioni del tratto respiratorio
- infezioni del tratto urinario
- infezioni della pelle e dei tessuti molli, comprese infezioni dentali
- infezioni delle ossa e delle articolazioni

2. Cosa deve sapere prima di prendere Augmentin

Non prenda Augmentin:

- se è allergico ad amoxicillina, acido clavulanico, penicillina o ad uno qualsiasi degli altri componenti di questo medicinale (elencati nel paragrafo 6)
- se ha avuto una reazione allergica grave a qualsiasi altro antibiotico. Questo può includere eruzione cutanea o gonfiore del viso o della gola.
- se ha avuto problemi al fegato o ittero (colorazione gialla della pelle) quando ha preso un antibiotico.

→ **Non prenda Augmentin se uno di questi casi la riguarda.** Se ha dubbi, parli con il medico o il farmacista prima di prendere Augmentin.

Avvertenze e precauzioni

Parli con il medico o il farmacista prima di prendere Augmentin se lei:

- ha la mononucleosi infettiva
- è stato in trattamento per problemi al fegato o ai reni
- non urina in modo regolare.

Se lei non è sicuro che uno dei casi sopra descritti la riguarda, ne parli al medico o al farmacista prima di prendere Augmentin.

In alcuni casi, il medico può fare un’indagine per valutare il tipo di batterio che ha causato la sua infezione. Sulla base dei risultati, le può prescrivere un dosaggio diverso di Augmentin o un medicinale diverso.

Condizioni a cui lei deve prestare attenzione

Augmentin può portare al peggioramento di alcune condizioni esistenti o causare effetti indesiderati gravi. Questi possono includere reazioni allergiche, convulsioni e infiammazioni dell’intestino. Lei deve prestare attenzione ad alcuni sintomi durante l’assunzione di Augmentin, al fine di ridurre qualsiasi rischio. Vedere “*Condizioni a cui lei deve prestare attenzione*” al **Paragrafo 4**.

Esami del sangue e delle urine

Se lei sta per effettuare gli esami del sangue (come per esempio controlli relativi ai globuli rossi o esami di funzionalità del fegato) o delle urine (per il glucosio), informi il medico o l’infermiere che sta prendendo Augmentin. Questo perché Augmentin può influenzare i risultati di questo tipo di esami.

Altri medicinali e Augmentin

Informi il medico o il farmacista se lei sta usando o ha di recente usato o potrebbe usare qualsiasi altro medicinale.

Se sta prendendo allopurinolo (usato per la gotta) con Augmentin, è molto probabile che lei possa avere una reazione allergica della pelle.

Se sta prendendo probenecid (usato per la gotta), il medico può decidere di modificare la sua dose di Augmentin.

Se assieme ad Augmentin sta assumendo medicinali (come il warfarin) che aiutano a impedire la formazione di coaguli nel sangue, allora può essere necessario effettuare esami del sangue aggiuntivi.

Augmentin può influenzare il modo in cui il metotrexato (un medicinale usato per il trattamento di tumori o di malattie reumatiche) agisce.

Augmentin può influenzare il funzionamento di micofenolato mofetile (un farmaco usato per prevenire il rigetto degli organi trapiantati).

Gravidanza e allattamento e fertilità

Se è in corso una gravidanza, se sospetta o sta pianificando una gravidanza, o se sta allattando con latte materno chiedi consiglio al medico o al farmacista prima di prendere questo medicinale.

Guida di veicoli e utilizzo di macchinari

Augmentin può avere degli effetti indesiderati ed i sintomi possono renderla inadatta a guidare veicoli.

Non guidi veicoli o utilizzi macchinari a meno che non si senta meglio.

3. Come prendere Augmentin

Prenda questo medicinale seguendo sempre esattamente le istruzioni del medico o del farmacista. Se ha dubbi consulti il medico o il farmacista.

Adulti e bambini di peso pari o superiore a 40 kg

- Dose usuale – 1 compressa due volte al giorno
- Dose più alta – 1 compressa tre volte al giorno

Bambini di peso inferiore a 40 kg

I bambini fino a 6 anni di età dovrebbero preferibilmente essere trattati con Augmentin sospensione orale o bustine.

Chiedi al medico o al farmacista per avere un consiglio sulla somministrazione di Augmentin compresse a bambini di peso inferiore a 40 kg. Le compresse non sono adatte per bambini di peso inferiore a 25 kg.

Pazienti con problemi ai reni o al fegato

- Se lei ha problemi ai reni, la dose potrebbe essere modificata. Il medico potrebbe scegliere un dosaggio diverso o un diverso medicinale.
- Se lei ha problemi al fegato, il medico manterrà uno stretto monitoraggio su di lei e potrebbe essere sottoposto a esami del fegato più regolari.

Come prendere Augmentin

- Assumere ai pasti.
- Inghiotta la compressa intera con un bicchiere d'acqua.
Le compresse possono essere suddivise lungo la linea di frattura per rendere più facile l'assunzione. Entrambi i pezzi della compressa vanno assunti contemporaneamente.
- Distanzi le dosi in modo regolare durante il giorno, almeno a distanza di 4 ore. Non prenda 2 dosi in 1 ora.
- Non prenda Augmentin per più di 2 settimane. Se lei continua a non stare bene deve tornare dal medico.

Se prende più Augmentin di quanto deve

Se lei prende troppo Augmentin, i segni possono includere alterazioni dello stomaco (nausea, vomito o diarrea) o convulsioni. Ne parli al medico non appena possibile. Porti la confezione del medicinale o il flacone per mostrarlo al medico.

Se dimentica di prendere Augmentin

Se dimentica di prendere una dose, la prenda non appena lo ricorda. Non deve prendere la dose successiva troppo presto, ma deve aspettare circa 4 ore. Non prenda una dose doppia per compensare la dimenticanza della dose.

Se interrompe il trattamento con Augmentin

Continui a prendere Augmentin fino a che il trattamento non sia finito, anche se si sente meglio. Lei ha bisogno di ogni dose per combattere l'infezione. Se alcuni batteri sopravvivono, possono causare il ritorno dell'infezione.

Se ha qualsiasi dubbio sull'uso di questo medicinale, si rivolga al medico o al farmacista.

4. Possibili effetti indesiderati

Come tutti i medicinali, questo medicinale può causare effetti indesiderati, sebbene non tutte le persone li manifestino. Gli effetti indesiderati riportati di seguito possono insorgere con questo medicinale.

Condizioni a cui lei deve prestare attenzione

Reazioni allergiche:

- eruzioni cutanee
 - infiammazioni dei vasi sanguigni (*vasculiti*) che possono essere visibili come macchie rosse o violacee sulla pelle, ma che possono anche interessare altre parti del corpo
 - febbre, dolore alle articolazioni, gonfiore delle ghiandole del collo, delle ascelle o dell'inguine
 - gonfiore, a volte del viso o della gola (*angioedema*), che causa difficoltà nel respirare
 - collasso.
- ➔ **Contatti immediatamente il medico** se lei presenta uno di questi sintomi. **Smetta di prendere Augmentin.**

Infiammazione intestinale

Infiammazione intestinale, che causa diarrea acquosa generalmente con sangue e muco, dolore di stomaco e/o febbre.

➔ Se lei presenta questi sintomi, **contatti il medico il prima possibile** per un consiglio.

Effetti indesiderati molto comuni

Possono interessare più di 1 su 10 persone

- diarrea (negli adulti).

Effetti indesiderati comuni

Possono interessare fino a 1 su 10 persone

- mugugno (*candida* – un'infezione da funghi della vagina, della bocca o delle pieghe della pelle)
- nausea, specialmente quando si assumono alte dosi: se ne soffre, prenda Augmentin ai pasti
- vomito
- diarrea (nei bambini).

Effetti indesiderati non comuni

Possono interessare fino a 1 su 100 persone

- eruzioni cutanee, prurito
- eruzione cutanea in rilievo, con prurito (*orticaria*)
- cattiva digestione
- capogiri
- mal di testa.

Effetti indesiderati non comuni possono essere visibili dagli esami del sangue:

- aumento di alcune proteine (*enzimi*) prodotte dal fegato.

Effetti indesiderati rari

Possono interessare fino a 1 su 1.000 persone

- eruzioni cutanee, che possono presentarsi come vescicole e sembrare piccoli bersagli (macchia scura centrale circondata da un'area più pallida, con un anello scuro intorno al bordo – *eritema multiforme*)

→ se lei nota uno di questi sintomi contatti il medico urgentemente

Effetti indesiderati rari possono essere visibili dagli esami del sangue:

- basso numero delle cellule coinvolte nella coagulazione del sangue
- basso numero di globuli bianchi

Frequenza non nota

La frequenza non può essere definita sulla base dei dati disponibili.

- Reazioni allergiche (vedere sopra)
- Infiammazione intestinale (vedere sopra)
- Infiammazione della membrana protettiva che circonda il cervello (meningite asettica)
- Gravi reazioni della pelle:
 - diffusa eruzione cutanea con vescicole e distacco della pelle, particolarmente intorno a bocca, naso, occhi e genitali (*sindrome di Stevens-Johnson*) e una forma più grave, che causa un esteso distacco della pelle (più del 30% della superficie del corpo – *necrolisi epidermica tossica*)
 - diffusa eruzione cutanea rossa con piccole vescicole contenenti pus (*dermatite bollosa esfoliativa*)
 - eruzione cutanea, rossa, con croste e rigonfiamenti sotto la pelle e vescicole (*esantema pustoloso*).
 - sintomi simil-influenzali con eruzione cutanea, febbre, ghiandole gonfie e risultati anormali degli esami del sangue (inclusi aumento del numero di globuli bianchi (eosinofilia) e innalzamento degli enzimi epatici) (Reazione da farmaco con eosinofilia e sintomi sistemici)

→ Se lei presenta uno di questi sintomi contatti il medico immediatamente.

- infiammazione del fegato (*epatite*)
- ittero, causato dall'aumento nel sangue di bilirubina (una sostanza prodotta nel fegato) che può far apparire di colore giallo la pelle e il bianco degli occhi
- infiammazione dei tubuli dei reni
- il sangue impiega più tempo a coagulare
- iperattività
- convulsioni (nelle persone che assumono alte dosi di Augmentin o che hanno problemi ai reni)
- lingua nera che appare coperta di peli

Effetti indesiderati che possono essere visibili dagli esami del sangue o delle urine:

- grave riduzione del numero dei globuli bianchi
- basso numero di globuli rossi (*anemia emolitica*)
- cristalli nelle urine.

Segnalazione degli effetti indesiderati

Se manifesta un qualsiasi effetto indesiderato, compresi quelli non elencati in questo foglio, si rivolga al medico o al farmacista. Lei può inoltre segnalare gli effetti indesiderati direttamente tramite il sistema nazionale di segnalazione all'indirizzo <http://www.agenziafarmaco.gov.it/content/come-segnalare-una-sospetta-reazione-avversa>.

Segnalando gli effetti indesiderati lei può contribuire a fornire maggiori informazioni sulla sicurezza di questo medicinale.

5. Come conservare Augmentin

Conservi questo medicinale fuori dalla vista e dalla portata dei bambini.

Non usi questo medicinale dopo la data di scadenza (SCAD) riportata sulla confezione. La data di scadenza si riferisce all'ultimo giorno del mese.

Non conservare a temperatura superiore ai 25°C.

Le compresse conservate in bustina con essiccante devono essere usate entro 30 giorni dall'apertura.

Conservare nel contenitore originale per proteggere dall'umidità.

Non utilizzare le compresse se scheggiate o danneggiate.

Non getti alcun medicinale nell'acqua di scarico e nei rifiuti domestici. Chiedi al farmacista come eliminare i medicinali che non utilizza più. Questo aiuterà a proteggere l'ambiente.

6. Contenuto della confezione e altre informazioni

Cosa contiene Augmentin

I principi attivi sono amoxicillina e acido clavulanico.

Ogni compressa contiene:

amoxicillina triidrato corrispondente a 875 mg di amoxicillina e potassio clavulanato corrispondente a 125 mg di acido clavulanico.

Gli altri componenti sono:

Nucleo della compressa - magnesio stearato, carbossimetilamido sodico A, silice colloidale anidra, cellulosa microcristallina.

Rivestimento della compressa - titanio diossido (E171), ipromellosa, macrogol (4000, 6000) e olio di silicone (dimeticone).

Descrizione dell'aspetto di Augmentin e contenuto della confezione

Augmentin 875 mg/125 mg - compresse rivestite con film - di colore da bianco a biancastro, a forma di capsula con impresso AC su entrambi i lati e con una linea di frattura su un lato.

Sono confezionate in:

- blister, contenute in un astuccio di cartone. Ogni confezione contiene 2, 4, 10, 12, 14, 16, 20, 24, 30, 100 o 500 compresse.
- blister inserito in un sacchetto, contenuto in un astuccio di cartone. Il sacchetto contiene un sacchettino essiccante. L'essiccante deve essere tenuto all'interno del sacchetto e non deve essere mangiato. Ogni confezione contiene 14 compresse.

E' possibile che non tutte le confezioni siano commercializzate.

Titolare dell'autorizzazione all'immissione in commercio e produttore

Titolare dell'autorizzazione all'immissione in commercio

GlaxoSmithKline S.p.A. - Via A. Fleming, 2 - Verona

Produttore

SmithKline Beecham Pharmaceuticals - Officina di produzione: Worthing (UK)

o

Glaxo Wellcome Production - Officina di produzione: Mayenne (Francia)

o

GlaxoSmithKline Pharmaceuticals S.A. - Officina di produzione: Poznan (Polonia)

Questo medicinale è autorizzato negli Stati Membri dello Spazio Economico Europeo con le seguenti denominazioni:

Austria – Augmentin
Belgio – Augmentin
Bulgaria – Augmentin
Cipro – Augmentin
Repubblica Ceca – Augmentin
Estonia – Augmentin
Finlandia – Augmentin
Germania – Augmentan
Grecia – Augmentin
Ungheria – Augmentin Duo
Islanda – Augmentin
Irlanda – Augmentin
Italia – Augmentin-Clavulin
Lettonia – Augmentin
Lituania – Augmentin
Lussemburgo – Augmentin
Malta – Augmentin
Olanda – Augmentin
Polonia – Augmentin
Portogallo – Augmentin Duo
Romania – Augmentin
Repubblica Slovacca – Augmentin
Slovenia - Augmentin
Spagna – Augmentine, Clavumox
Regno Unito – Augmentin

Questo foglio illustrativo è stato aggiornato il :

Igiene comportamentale

Gli antibiotici sono usati per il trattamento delle infezioni batteriche. Non sono efficaci per le infezioni virali. A volte un'infezione causata da batteri non risponde alla terapia di un antibiotico. La ragione più comune per cui questo accade è che i batteri che causano l'infezione sono resistenti all'antibiotico che viene utilizzato. Questo significa che i batteri sopravvivono e si moltiplicano nonostante l'antibiotico.

I batteri diventano resistenti agli antibiotici per diverse ragioni. Usando gli antibiotici in maniera appropriata si può ridurre l'insorgenza di resistenza ai batteri.

Quando il medico le prescrive una terapia antibiotica, questa è indicata solo per la malattia che ha in corso. Presti attenzione ai seguenti consigli, al fine di evitare l'emergenza della resistenza batterica che causa il blocco dell'attività antibiotica.

1. È molto importante che lei prenda l'antibiotico nella giusta dose, nei momenti stabiliti e per il giusto numero di giorni. Legga le istruzioni del foglio illustrativo e, se qualcosa non le è chiaro, chieda spiegazioni al medico o al farmacista.
2. Non prenda antibiotici se non sono stati prescritti espressamente per lei e li usi solo per l'infezione per la quale sono stati prescritti.
3. Non usi gli antibiotici che sono stati prescritti ad altre persone, anche se ha un'infezione simile alla loro.
4. Non dia ad altri gli antibiotici che sono stati espressamente prescritti per lei.
5. Se alla fine della cura le avanza dell'antibiotico, lo riporti al farmacista in modo che venga smaltito in maniera appropriata.

Foglio illustrativo: Informazioni per l'utilizzatore

Augmentin 1000 mg/200 mg polvere per soluzione iniettabile o per infusione
Amoxicillina/acido clavulanico

Legga attentamente questo foglio prima di usare questo medicinale perché contiene importanti informazioni per lei.

- Conservi questo foglio. Potrebbe aver bisogno di leggerlo di nuovo.
- Se ha qualsiasi dubbio, si rivolga al medico, al farmacista o all'infermiere.
- Se si manifesta un qualsiasi effetto indesiderato, si rivolga al medico, al farmacista o all'infermiere. Questo include un qualsiasi effetto indesiderato compresi quelli non elencati in questo foglio. Vedere paragrafo 4.

Contenuto di questo foglio

1. Che cos'è Augmentin e a che cosa serve
2. Cosa deve sapere prima di prendere Augmentin
3. Come prendere Augmentin
4. Possibili effetti indesiderati
5. Come conservare Augmentin
6. Contenuto della confezione e altre informazioni

1. Che cos'è Augmentin e a che cosa serve

Augmentin è un antibiotico che funziona uccidendo i batteri che causano infezioni. Contiene due diversi medicinali chiamati amoxicillina e acido clavulanico. L'amoxicillina appartiene ad un gruppo di medicinali chiamati "penicilline" la cui attività può a volte essere bloccata (vengono resi inattivi). L'altro componente attivo (acido clavulanico) impedisce che questo avvenga.

Augmentin è utilizzato negli adulti e nei bambini per trattare le seguenti infezioni:

- infezioni gravi dell'orecchio, del naso e della gola
- infezioni del tratto respiratorio
- infezioni del tratto urinario
- infezioni della pelle e dei tessuti molli incluse le infezioni dentali
- infezioni delle ossa e delle articolazioni
- infezioni addominali
- infezioni degli organi genitali femminili.

Augmentin è utilizzato negli adulti e nei bambini per prevenire le infezioni associate ai maggiori interventi chirurgici.

2. Cosa deve sapere prima di prendere Augmentin

Non prenda Augmentin:

- se è allergico (ipersensibile) ad amoxicillina, acido clavulanico, penicillina o ad uno qualsiasi degli altri componenti di questo medicinale (elencati nel paragrafo 6).
- se ha avuto una reazione allergica grave a qualsiasi altro antibiotico. Questo può includere una eruzione cutanea o un gonfiore del viso o della gola.
- se ha avuto problemi al fegato o ittero (colorazione gialla della pelle) quando ha preso un antibiotico.

➔ **Non prenda Augmentin se uno di questi casi la riguarda.** Se ha dubbi, parli con il medico, il farmacista o l'infermiere prima di prendere Augmentin.

Avvertenze e precauzioni

Parli con il medico, il farmacista o l'infermiere di Augmentin se lei:

- ha la mononucleosi infettiva

- è stato in trattamento per problemi al fegato o ai reni
- non urina in modo regolare.

Se lei non è sicuro che uno dei casi sopra descritti la riguarda, ne parli al medico o al farmacista o all'infermiere prima di prendere Augmentin.

In alcuni casi, il medico può fare un'indagine per valutare il tipo di batterio che ha causato la sua infezione. Sulla base dei risultati, le può prescrivere un dosaggio diverso di Augmentin o un medicinale diverso.

Condizioni a cui lei deve prestare attenzione

Augmentin può portare al peggioramento di alcune condizioni esistenti, o causare effetti indesiderati gravi. Questi possono includere reazioni allergiche, convulsioni e infiammazioni dell'intestino. Lei deve prestare attenzione ad alcuni sintomi durante l'assunzione di Augmentin, al fine di ridurre qualsiasi rischio. Vedere "Condizioni a cui lei deve prestare attenzione" al **Paragrafo 4**.

Esami del sangue e delle urine

Se lei sta per effettuare gli esami del sangue (come per esempio controlli relativi ai globuli rossi o esami di funzionalità del fegato) o delle urine (per il glucosio) informi il medico o l'infermiere che sta prendendo Augmentin. Questo perché Augmentin può influenzare i risultati di questo tipo di esami.

Altri medicinali e Augmentin

Informi il medico o il farmacista o l'infermiere se sta usando, ha recentemente usato o potrebbe usare qualsiasi altro medicinale.

Se sta prendendo allopurinolo (usato per la gotta) con Augmentin, è molto probabile che lei possa avere una reazione allergica della pelle.

Se sta prendendo probenecid (usato per la gotta), il medico può decidere di modificare la sua dose di Augmentin.

Se assieme ad Augmentin sta assumendo medicinali (come il warfarin) che aiutano a impedire la formazione di coaguli nel sangue, allora può essere necessario effettuare esami del sangue aggiuntivi.

Augmentin può influenzare il meccanismo d'azione del metotrexato (un medicinale usato per il trattamento di tumori o di malattie reumatiche).

Augmentin può influenzare il funzionamento di micofenolato mofetile (un farmaco usato per prevenire il rigetto degli organi trapiantati).

Gravidanza, allattamento e fertilità

Se è in corso una gravidanza, se sospetta o sta pianificando una gravidanza, o se sta allattando con latte materno chiedi consiglio al medico o al farmacista prima di usare questo medicinale.

Guida di veicoli e utilizzo di macchinari

Augmentin può dare effetti indesiderati e i sintomi possono rendere insicura la guida. Non guidare o usare macchinari a meno che non si sente bene.

Augmentin contiene sodio e potassio:

- Augmentin contiene approssimativamente 62,9 mg (2,7 mmol) di sodio. Da tenere in considerazione in persone che seguono una dieta a basso contenuto di sodio.
- Augmentin contiene approssimativamente 39,3 mg (1,0 mmol) di potassio. Da tenere in considerazione in persone con ridotta funzionalità renale o che seguono una dieta a basso contenuto di potassio.

3. Come prendere Augmentin

Non prenda mai questo medicinale di sua iniziativa. Questo medicinale le verrà somministrato da una persona qualificata, medico o infermiere.

Le dosi raccomandate sono:

Adulti e bambini di peso uguale o superiore a 40 kg

Dose standard	1000 mg/200 mg ogni 8 ore
Per fermare un'infezione durante e dopo un intervento chirurgico	1000 mg/200 mg prima dell'intervento quando sta prendendo l'anestetico La dose può essere diversa a seconda dell'intervento che lei deve fare. Il medico può ripetere la dose se l'intervento dura più di 1 ora

Bambini di peso inferiore a 40 kg

- Tutte le dosi sono calcolate sulla base del peso corporeo espresso in chilogrammi del bambino.

Bambini di 3 mesi e oltre	25 mg/5 mg per kg di peso corporeo ogni 8 ore
Bambini con meno di 3 mesi o di peso inferiore ai 4 kg	25 mg/5 mg per kg di peso corporeo ogni 12 ore

Pazienti con problemi ai reni e al fegato

- Se lei ha problemi ai reni, la dose potrebbe essere modificata. Il medico potrebbe scegliere un dosaggio diverso o un diverso medicinale.
- Se lei ha problemi al fegato, potrebbero essere richiesti esami del sangue più frequenti per controllare come funziona il suo fegato.

Come le verrà somministrato Augmentin

- Augmentin le verrà somministrato per iniezione endovenosa o per infusione endovenosa.
- Si assicuri di bere una quantità sufficiente di liquidi mentre le viene somministrato Augmentin.
- Non prenda Augmentin per più di 2 settimane. Se non si sente bene deve tornare dal medico.

Se prende più Augmentin di quanto deve

È molto improbabile che questo accada, ma se lei crede che ciò sia accaduto chiami subito il medico, il farmacista o l'infermiere. I segni possono includere alterazioni dello stomaco (nausea, vomito o diarrea) o convulsioni.

Se ha qualsiasi dubbio sull'uso di questo medicinale, si rivolga al medico, al farmacista o all'infermiere.

4. Possibili effetti indesiderati

Come tutti i medicinali, questo medicinale può causare effetti indesiderati, sebbene non tutte le persone li manifestino.

Condizioni a cui lei deve prestare attenzione

Reazioni allergiche:

- eruzioni cutanee
- infiammazione dei vasi sanguigni (*vasculiti*) che possono essere visibili come macchie rosse o violacee sulla pelle, ma che possono interessare altre parti del corpo
- febbre, dolore alle articolazioni, gonfiore delle ghiandole del collo, delle ascelle o dell'inguine
- gonfiore, a volte del viso o della gola (*angioedema*), che causa difficoltà nel respirare
- collasso.

➔ **Contatti immediatamente il medico** se lei presenta uno di questi sintomi. **Smetta di prendere Augmentin.**

Infiammazione intestinale

Infiammazione intestinale, che causa diarrea acquosa generalmente con sangue e muco, dolore di stomaco e/o febbre.

→ Se lei presenta questi sintomi, **contatti il medico il prima possibile** per un consiglio.

Effetti indesiderati comuni

Possono interessare fino a 1 su 10 persone

- mugghetto (*candida* – un'infezione da funghi della vagina, bocca o pieghe della pelle)
- diarrea.

Effetti indesiderati non comuni

Possono interessare fino a 1 su 100 persone

- eruzioni cutanee, prurito
- eruzione cutanea in rilievo, con prurito (*orticaria*)
- nausea, specialmente quando si assumono alte dosi

→ se ne soffre, prenda Augmentin prima del cibo

- vomito
- cattiva digestione
- capogiri
- mal di testa.

Effetti indesiderati non comuni possono essere visibili dagli esami del sangue:

- aumento di alcune proteine (*enzimi*) prodotte dal fegato.

Effetti indesiderati rari

Possono interessare fino a 1 su 1.000 persone

- eruzioni cutanee, che possono presentarsi come vescicole e sembrare piccoli bersagli (macchia scura centrale circondata da un'area più pallida, con un anello scuro intorno al bordo – *eritema multiforme*)

→ se lei nota uno di questi sintomi contatti il medico urgentemente

- gonfiore e arrossamento lungo la vena, con dolore più marcato se toccata

Effetti indesiderati rari possono essere visibili dagli esami del sangue:

- basso numero delle cellule coinvolte nella coagulazione del sangue
- basso numero di globuli bianchi

Frequenza non nota

La frequenza non può essere definita sulla base dei dati disponibili.

- Reazioni allergiche (vedere sopra)
- Infiammazione intestinale (vedere sopra)
- Infiammazione della membrana protettiva che circonda il cervello (meningite asettica)
- Gravi reazioni della pelle:
 - diffusa eruzione cutanea con vescicole e distacco della pelle, particolarmente intorno a bocca, naso, occhi e genitali (*sindrome di Stevens-Johnson*), e una forma più grave, che causa un esteso distacco della pelle (più del 30% della superficie del corpo – *necrolisi epidermica tossica*)
 - diffusa eruzione cutanea rossa con piccole vescicole contenenti pus (*dermatite bollosa esfoliativa*)
 - una eruzione cutanea, rossa, con croste e rigonfiamenti sotto la pelle e vescicole (*esantema pustoloso*).
 - sintomi simil-influenzali con eruzione cutanea, febbre, ghiandole gonfie e risultati anormali degli esami del sangue (inclusi aumento del numero di globuli bianchi (eosinofilia) e innalzamento degli enzimi epatici) (Reazione da farmaco con eosinofilia e sintomi sistemici)

→ Se lei presenta uno di questi sintomi contatti il medico immediatamente.

- infiammazione del fegato (*epatite*)
- ittero, causato dall'aumento nel sangue di bilirubina (una sostanza prodotta nel fegato) che può far apparire di colore giallo la pelle e il bianco degli occhi
- infiammazione dei tubuli dei reni
- il sangue impiega più tempo a coagulare
- convulsioni (nelle persone che assumono alte dosi di Augmentin o che hanno problemi ai reni)

Effetti indesiderati che possono essere visibili dagli esami del sangue o delle urine:

- grave riduzione del numero dei globuli bianchi
- basso numero di globuli rossi (*anemia emolitica*)
- cristalli nelle urine.

- **Segnalazione degli effetti indesiderati**

Se manifesta un qualsiasi effetto indesiderato, compresi quelli non elencati in questo foglio, si rivolga al medico o al farmacista. Lei può inoltre segnalare gli effetti indesiderati direttamente tramite il sistema nazionale di segnalazione all'indirizzo <http://www.agenziafarmaco.gov.it/content/come-segnalare-una-sospetta-reazione-avversa>.

Segnalando gli effetti indesiderati lei può contribuire a fornire maggiori informazioni sulla sicurezza di questo medicinale.

5. Come conservare Augmentin

La data di scadenza, le condizioni di conservazione indicate sulle etichette sono per il medico, l'infermiere o il farmacista. Il medico, il farmacista o l'infermiere vi prepareranno il vostro medicinale. Dovrà essere utilizzato entro 20 minuti dalla ricostituzione.

Conservi questo medicinale fuori dalla vista e dalla portata dei bambini.

Non usi Augmentin dopo la data di scadenza (SCAD) riportata sulla confezione. La data di scadenza si riferisce all'ultimo giorno di quel mese.

Non conservare a temperatura superiore ai 25°C.

I medicinali non devono essere gettati nell'acqua di scarico e nei rifiuti domestici. Chieda al farmacista come eliminare i medicinali che non usa più. Questo aiuterà a proteggere l'ambiente.

6. Contenuto della confezione e altre informazioni

Cosa contiene Augmentin

I principi attivi sono amoxicillina e acido clavulanico. Ogni flaconcino o flacone contiene amoxicillina sodica corrispondente a 1000 mg di amoxicillina e potassio clavulanato corrispondente a 200 mg di acido clavulanico.

Non ci sono altri componenti. Tuttavia, vedere paragrafo 2 per ulteriori informazioni relativamente a sodio e potassio in Augmentin.

Il medico, l'infermiere o il farmacista prepareranno l'iniezione prima di utilizzarla con l'appropriato liquido infusionale (come Acqua per preparazioni iniettabili o liquido di iniezione/infusione).

Descrizione dell'aspetto di Augmentin e contenuto della confezione

Augmentin e.v. 1000 mg/200 mg polvere per soluzione iniettabile o per infusione è fornito come flacone o flaconcino di vetro contenente polvere sterile per preparare un'iniezione o un'infusione.

I flaconcini sono forniti in confezioni da 1, 5, 10, 25 o 100.

È possibile che non tutte le confezioni siano commercializzate.

Titolare dell'autorizzazione all'immissione in commercio e produttore

Titolare dell'autorizzazione all'immissione in commercio

GlaxoSmithKline S.p.A. - Via A. Fleming, 2 - Verona

Produttore

Biopharma S.r.l. – Via delle Gerbere, 20/22 - Santa Palomba, Roma (Italia)

o

SmithKline Beecham Pharmaceuticals – Clarendon Road – Worthing, West Sussex, (Regno Unito)

Questo medicinale è autorizzato negli Stati Membri dello Spazio Economico Europeo con le seguenti denominazioni:

1000 mg/200 mg polvere per soluzione per iniezione o infusione

Belgio – Augmentin

Cipro – Augmentin

Repubblica Ceca – Augmentin

Estonia – Augmentin

Francia – Augmentin IV

Germania – Augmentan IV

Grecia – Augmentin

Ungheria – Augmentin

Islanda – Augmentin IV

Irlanda – Augmentin Intravenous

Italia – Augmentin

Lettonia – Augmentin

Lussemburgo – Augmentin

Malta – Augmentin Intravenous

Olanda – Augmentin

Polonia – Augmentin

Romania – Augmentin Intravenous

Slovenia – Augmentin

Spagna – Augmentine Intravenoso

Regno Unito – Augmentin Intravenous

Questo foglio illustrativo è stato revisionato l'ultima volta il:

Le informazioni seguenti sono destinate esclusivamente agli operatori sanitari:

Fate riferimento al Riassunto delle Caratteristiche del Prodotto per ulteriori informazioni

Somministrazione

Augmentin può essere somministrato o per via endovenosa (infusione lenta di 3 – 4 minuti) o direttamente in vena tramite flebo o per infusione della durata da 30 a 40 minuti. Augmentin non è somministrabile per via intramuscolare

Ricostituzione

Solo per uso singolo. Eliminare la soluzione non utilizzata.

La procedura di ricostituzione/diluizione deve avvenire in condizioni asettiche. Prima della somministrazione la soluzione deve essere ispezionata visivamente per presenza di particelle e modifiche del colore. Le soluzioni devono essere usate solo se limpide ed esenti da particelle.

I flaconcini o flaconi di AUGMENTIN e.v. non sono utilizzabili per uso multidose.

Il medicinale non utilizzato e i rifiuti derivati da tale medicinale devono essere smaltiti in conformità alla normativa locale vigente.

Preparazione delle soluzioni per iniezione endovenosa

Acqua per preparazioni iniettabili Ph. Eur. è il normale solvente utilizzato.

Durante la ricostituzione può svilupparsi una colorazione rosa transitoria.

Il colore delle soluzioni ricostituite varia normalmente da incolore a giallo.

Augmentin e.v. per l'iniezione in vena deve essere somministrato entro 20 minuti dalla ricostituzione

1000 mg/200 mg polvere per iniezione o per infusione

Augmentin e.v. 1000 mg/200 mg deve essere disciolto in 20 ml di solvente. Questo porterà ad avere una soluzione di 20,9 ml di soluzione per uso monodose.

Preparazione delle soluzioni per infusione endovenosa

Augmentin e.v. deve essere ricostituito come descritto sopra per le iniezioni. La soluzione ricostituita deve essere aggiunta a 100 ml di liquido infusionale utilizzando una sacca o una cannula immediatamente.

Stabilità della soluzione preparata

Flaconcino ricostituito (per iniezioni endovenose o prima della diluizione per infusione)

La soluzione ricostituita (1 flaconcino con 20 ml di Acqua per preparazioni iniettabili) deve essere usato o diluito immediatamente, entro 20 minuti.

Diluizione per infusione endovenosa

La stabilità chimica e fisica in uso è stata dimostrata per 2-3 ore a 25°C, o per 8 ore a 5°C.

Da un punto di vista microbiologico, la soluzione ricostituita e diluita (1 flaconcino ricostituito in un volume minimo di 100 ml di fluido infusionale) deve essere usato immediatamente.

L'infusione endovenosa di amoxicillina-clavulanato può avvenire con differenti fluidi per infusione. Concentrazioni soddisfacenti di antibiotico sono mantenute a 5°C e a temperatura ambiente (25°C) nei volumi raccomandati dei seguenti fluidi infusionali. Se ricostituita e mantenuta a temperatura ambiente (25°C), l'infusione deve essere portata a termine entro i tempi stabiliti nella tabella seguente.

Infusione endovenosa	Stabilità a 25°C
Acqua per preparazioni iniettabili Ph.Eur.	3 ore
Infusione endovenosa di Sodio Cloruro allo 0,9% p/v (9 mg/ml)	3 ore
Composto Sodio Cloruro iniettabile 1959 (Ringer's)	2 ore
Composto Sodio Lattato infusione endovenosa (Ringer-Lattato: Hartmann's)	2 ore
Potassio Cloruro allo 0,3% p/v e Sodio Cloruro Infusione Endovenosa allo 0,9% p/v (3 mg/ml e 9 mg/ml)	2 ore

Per la conservazione a 5°C, le soluzioni ricostituite di Augmentin e.v. possono essere aggiunte a delle sacche infusionali contenenti Acqua per preparazioni iniettabili Ph. Eur. o sodio cloruro BP (0,9% p/v), che possono essere conservate fino a 8 ore. A seguito del periodo di conservazione le infusioni devono essere usate immediatamente dopo il raggiungimento della temperatura ambiente.

La stabilità delle soluzioni di Augmentin e.v. dipende dalla concentrazione. Nel caso in cui è richiesto l'uso di più soluzioni concentrate, il periodo di stabilità deve essere aggiustato opportunamente.

Augmentin e.v. è meno stabile in infusioni contenenti glucosio, destrano o bicarbonato. Soluzioni ricostituite di Augmentin possono essere iniettate per infusione lenta di 3 – 4 minuti. Soluzioni antibiotiche residue vanno eliminate.

000200_026089_FI.doc

Agenzia Italiana del Farmaco

Foglio illustrativo: Informazioni per l'utilizzatore

Augmentin 2000 mg/200 mg polvere per soluzione per infusione Amoxicillina/acido clavulanico

Legga attentamente questo foglio prima di usare questo medicinale perché contiene importanti informazioni per lei.

- Conservi questo foglio. Potrebbe aver bisogno di leggerlo di nuovo.
- Se ha qualsiasi dubbio, si rivolga al medico, al farmacista o all'infermiere.
- Se si manifesta un qualsiasi effetto indesiderato, si rivolga al medico, al farmacista o all'infermiere. Questo include un qualsiasi effetto indesiderato compresi quelli non elencati in questo foglio. Vedere paragrafo 4.

Contenuto di questo foglio

1. Che cos'è Augmentin e a che cosa serve
2. Cosa deve sapere prima di prendere Augmentin
3. Come prendere Augmentin
4. Possibili effetti indesiderati
5. Come conservare Augmentin
6. Contenuto della confezione e altre informazioni

4. Che cos'è Augmentin e a che cosa serve

Augmentin è un antibiotico che funziona uccidendo i batteri che causano infezioni. Contiene due diversi medicinali chiamati amoxicillina e acido clavulanico. L'amoxicillina appartiene ad un gruppo di medicinali chiamati "penicilline" la cui attività può a volte essere bloccata (vengono resi inattivi). L'altro componente attivo (acido clavulanico) impedisce che questo avvenga.

Augmentin è utilizzato negli adulti e nei bambini per trattare le seguenti infezioni:

- infezioni gravi dell'orecchio, del naso e della gola
- infezioni del tratto respiratorio
- infezioni del tratto urinario
- infezioni della pelle e dei tessuti molli incluse le infezioni dentali
- infezioni delle ossa e delle articolazioni
- infezioni addominali
- infezioni degli organi genitali femminili.

Augmentin è utilizzato negli adulti e nei bambini per prevenire le infezioni associate ai maggiori interventi chirurgici.

5. Cosa deve sapere prima di prendere Augmentin

Non prenda Augmentin:

- se è allergico (ipersensibile) ad amoxicillina, acido clavulanico, penicillina o ad uno qualsiasi degli eccipienti di questo medicinale (elencati nel paragrafo 6)
- se ha avuto una reazione allergica grave a qualsiasi altro antibiotico. Questo può includere una eruzione cutanea o un gonfiore del viso o della gola.
- se ha avuto problemi al fegato o ittero (colorazione gialla della pelle) quando ha preso un antibiotico.

➔ **Non prenda Augmentin se uno di questi casi la riguarda.** Se ha dubbi, parli con il medico, il farmacista o l'infermiere prima di prendere Augmentin.

Avvertenze e precauzioni

Parli con il medico, il farmacista o l'infermiere di Augmentin se lei:

- ha la mononucleosi infettiva
- è stato in trattamento per problemi al fegato o ai reni
- non urina in modo regolare.

Se lei non è sicuro che uno dei casi sopra descritti la riguarda, ne parli al medico o al farmacista o all'infermiere prima di prendere Augmentin.

In alcuni casi, il medico può fare un'indagine per valutare il tipo di batterio che ha causato la sua infezione. Sulla base dei risultati, le può prescrivere un dosaggio diverso di Augmentin o un medicinale diverso.

Condizioni a cui lei deve prestare attenzione

Augmentin può portare al peggioramento di alcune condizioni esistenti, o causare effetti indesiderati gravi. Questi possono includere reazioni allergiche, convulsioni e infiammazioni dell'intestino. Lei deve prestare attenzione ad alcuni sintomi durante l'assunzione di Augmentin, al fine di ridurre qualsiasi rischio. Vedere "*Condizioni a cui lei deve prestare attenzione*" al **Paragrafo 4**.

Esami del sangue e delle urine

Se lei sta per effettuare gli esami del sangue (come per esempio controlli relativi ai globuli rossi o esami di funzionalità del fegato) o delle urine (per il glucosio) informi il medico o l'infermiere che sta prendendo Augmentin. Questo perché Augmentin può influenzare i risultati di questo tipo di esami.

Altri medicinali e Augmentin

Informi il medico o il farmacista o l'infermiere se lei sta usando, ha di recente usato o potrebbe usare qualsiasi altro medicinale.

Se sta prendendo allopurinolo (usato per la gotta) con Augmentin, è molto probabile che lei possa avere una reazione allergica della pelle.

Se sta prendendo probenecid (usato per la gotta), il medico può decidere di modificare la sua dose di Augmentin.

Se assieme ad Augmentin sta assumendo medicinali (come il warfarin) che aiutano a impedire la formazione di coaguli nel sangue, allora può essere necessario effettuare esami del sangue aggiuntivi.

Augmentin può influenzare il meccanismo d'azione del metotrexato (un medicinale usato per il trattamento di tumori o di malattie reumatiche).

Augmentin può influenzare il funzionamento di micofenolato mofetile (un farmaco usato per prevenire il rigetto degli organi trapiantati).

Gravidanza e allattamento

Se è in corso una gravidanza, se sospetta o sta pianificando una gravidanza, o se sta allattando con latte materno chiedi consiglio al medico o al farmacista prima di usare questo medicinale.

Guida di veicoli e utilizzo di macchinari

Augmentin può dare effetti collaterali e i sintomi possono rendere insicura la guida. Non guidare o usare macchinari a meno che non si sente bene.

Augmentin contiene sodio e potassio

- Augmentin contiene approssimativamente 125,9 mg (5,5 mmol) di sodio.
Da tenere in considerazione in persone che seguono una dieta a basso contenuto di sodio.

- Augmentin contiene approssimativamente 39,3 mg (1,0 mmol) di potassio. Da tenere in considerazione in persone con ridotta funzionalità renale o che seguono una dieta a basso contenuto di potassio.

6. Come prendere Augmentin

Non prenda mai questo medicinale di sua iniziativa. Questo medicinale le verrà somministrato da una persona qualificata, medico o infermiere.

Le dosi raccomandate sono:

2000 mg/200 mg polvere per infusione

Adulti e bambini di peso uguale o superiore a 40 kg

Dose standard	1000 mg/100 mg ogni 8 - 12 ore.
Dose più alta	1000 mg/100 mg ogni 8 ore o 2000 mg/200 mg ogni 12 ore Per infezioni molto severe, la dose può essere aumentata fino a 2000 mg/200 mg ogni 8 ore.
Per fermare un'infezione durante e dopo un intervento chirurgico	Da 1000 mg/100 mg a 2000 mg/200 mg prima dell'intervento quando sta prendendo l'anestetico. La dose può essere diversa a seconda dell'intervento che lei deve fare. Il medico può ripetere la dose se l'intervento dura più di 1 ora.

Bambini di peso inferiore a 40 kg

- Tutte le dosi sono calcolate sulla base del peso corporeo espresso in chilogrammi del bambino.

Bambini di 3 mesi e oltre:	50 mg/5 mg per kg di peso corporeo ogni 8 ore
Bambini con meno di 3 mesi o di peso inferiore ai 4 kg	50 mg/5 mg per kg di peso corporeo ogni 12 ore

Pazienti con problemi ai reni e al fegato

- Se lei ha problemi ai reni, la dose potrebbe essere modificata. Il medico potrebbe scegliere un dosaggio diverso o un diverso medicinale.
- Se lei ha problemi al fegato, potrebbero essere richiesti esami del sangue più frequenti per controllare come funziona il suo fegato.

Come le verrà somministrato Augmentin

- Augmentin le verrà somministrato per iniezione endovenosa o per infusione endovenosa.
- Si assicuri di bere una quantità sufficiente di liquidi mentre le viene somministrato Augmentin.
- Non prenda Augmentin per più di 2 settimane. Se non si sente bene deve tornare dal medico.

Se prende più Augmentin di quanto deve

È molto improbabile che questo accada, ma se lei crede che ciò sia accaduto chiami subito il medico, il farmacista o l'infermiere. I segni possono includere alterazioni dello stomaco (nausea, vomito o diarrea) o convulsioni.

Se ha qualsiasi dubbio sull'uso di questo medicinale, si rivolga al medico, al farmacista o all'infermiere.

4. Possibili effetti indesiderati

Come tutti i medicinali, Augmentin può causare effetti indesiderati, sebbene non tutte le persone li manifestino.

Condizioni a cui lei deve prestare attenzione

Reazioni allergiche:

- eruzioni cutanee
 - infiammazione dei vasi sanguigni (*vasculiti*) che possono essere visibili come macchie rosse o violacee sulla pelle, ma che possono interessare altre parti del corpo
 - febbre, dolore alle articolazioni, gonfiore delle ghiandole del collo, delle ascelle o dell'inguine
 - gonfiore, a volte del viso o della gola (*angioedema*), che causa difficoltà nel respirare
 - collasso.
- ➔ **Contatti immediatamente il medico** se lei presenta uno di questi sintomi. **Smetta di prendere Augmentin.**

Infiammazione intestinale

Infiammazione intestinale, che causa diarrea acquosa generalmente con sangue e muco, dolore di stomaco e/o febbre.

- ➔ Se lei presenta questi sintomi, **contatti il medico il prima possibile** per un consiglio.

Effetti indesiderati comuni

Possono interessare fino a 1 su 10 persone

- mugugno (*candida* – un'infezione da funghi della vagina, bocca o pieghe della pelle)
- diarrea.

Effetti indesiderati non comuni

Possono interessare fino a 1 su 100 persone

- eruzioni cutanee, prurito
 - eruzione cutanea in rilievo, con prurito (*orticaria*)
 - nausea, specialmente quando si assumono alte dosi
- ➔ se ne soffre, prenda Augmentin prima del cibo
- vomito
 - cattiva digestione
 - capogiri
 - mal di testa.

Effetti indesiderati non comuni possono essere visibili dagli esami del sangue:

- aumento di alcune proteine (*enzimi*) prodotte dal fegato.

Effetti indesiderati rari

Possono interessare fino a 1 su 1000 persone

- eruzioni cutanee, che possono presentarsi come vescicole e sembrare piccoli bersagli (macchia scura centrale circondata da un'area più pallida, con un anello scuro intorno al bordo – *eritema multiforme*)
- ➔ se lei nota uno di questi sintomi contatti il medico urgentemente
- gonfiore e arrossamento lungo la vena, con dolore più marcato se toccata

Effetti indesiderati rari possono essere visibili dagli esami del sangue:

- basso numero delle cellule coinvolte nella coagulazione del sangue
- basso numero di globuli bianchi

Frequenza non nota

La frequenza non può essere stimata dai dati disponibili.

- Reazioni allergiche (vedere sopra)
- Infiammazione intestinale (vedere sopra)
- Infiammazione della membrana protettiva che circonda il cervello (meningite asettica)
- Gravi reazioni della pelle:
 - diffusa eruzione cutanea con vescicole e distacco della pelle, particolarmente intorno a bocca, naso, occhi e genitali (*sindrome di Stevens-Johnson*), e una forma più grave, che causa un esteso distacco della pelle (più del 30% della superficie del corpo – *necrolisi epidermica tossica*)
 - diffusa eruzione cutanea rossa con piccole vescicole contenenti pus (*dermatite bollosa esfoliativa*)
 - una eruzione cutanea, rossa, con croste e rigonfiamenti sotto la pelle e vescicole (*esantema pustoloso*).
 - sintomi simil-influenzali con eruzione cutanea, febbre, ghiandole gonfie e risultati anormali degli esami del sangue (inclusi aumento del numero di globuli bianchi (eosinofilia) e innalzamento degli enzimi epatici) (Reazione da farmaco con eosinofilia e sintomi sistemici)

→ Se lei presenta uno di questi sintomi contatti il medico immediatamente.

- infiammazione del fegato (*epatite*)
- ittero, causato dall'aumento nel sangue di bilirubina (una sostanza prodotta nel fegato) che può far apparire di colore giallo la pelle e il bianco degli occhi
- infiammazione dei tubuli dei reni
- il sangue impiega più tempo a coagulare
- convulsioni (nelle persone che assumono alte dosi di Augmentin o che hanno problemi ai reni)

Effetti indesiderati che possono essere visibili dagli esami del sangue o delle urine:

- grave riduzione del numero dei globuli bianchi
- basso numero di globuli rossi (*anemia emolitica*)
- cristalli nelle urine.

• **Segnalazione degli effetti indesiderati**

Se manifesta un qualsiasi effetto indesiderato, compresi quelli non elencati in questo foglio, si rivolga al medico o al farmacista. Lei può inoltre segnalare gli effetti indesiderati direttamente tramite il sistema nazionale di segnalazione all'indirizzo <http://www.agenziafarmaco.gov.it/content/come-segnalare-una-sospetta-reazione-avversa>.

Segnalando gli effetti indesiderati lei può contribuire a fornire maggiori informazioni sulla sicurezza di questo medicinale.

5. Come conservare Augmentin

La data di scadenza, le condizioni di conservazione e le istruzioni sulle etichette sono per il medico, l'infermiere o il farmacista. Il medico, il farmacista o l'infermiere vi prepareranno la vostra medicina. Dovrà essere utilizzata entro 20 minuti dalla ricostituzione. Tenere fuori dalla vista e dalla portata dei bambini.

Non usi Augmentin dopo la data di scadenza (SCAD) riportata sulla confezione. La data di scadenza si riferisce all'ultimo giorno del mese.

Non conservare a temperatura superiore ai 25°C.

I medicinali non devono essere gettati nell'acqua di scarico e nei rifiuti domestici. Chieda al farmacista come eliminare i medicinali che non usa più. Questo aiuterà a proteggere l'ambiente.

6. Contenuto della confezione e altre informazioni

Cosa contiene Augmentin

- I principi attivi sono amoxicillina e acido clavulanico. Ogni flaconcino o flacone contiene amoxicillina sodica corrispondente a 2000 mg di amoxicillina e potassio clavulanato corrispondente a 200 mg di acido clavulanico.

Non ci sono altri eccipienti. Tuttavia, vedere il paragrafo 2 per ulteriori informazioni relativamente a sodio e potassio in Augmentin.

Il medico, l'infermiere o il farmacista prepareranno l'iniezione prima di utilizzarla con l'appropriato liquido infusionale (come Acqua per preparazioni iniettabili o liquido di iniezione/infusione).

Descrizione dell'aspetto di Augmentin e contenuto della confezione

Augmentin e.v. 2000 mg/200 mg polvere per infusione è fornita come flacone o flaconcino di vetro contenente polvere sterile per preparare un'infusione. I flaconcini sono forniti in confezione da 10. I flaconi sono forniti in confezioni da 1, 5 o 50.

È possibile che non tutte le confezioni siano commercializzate.

Titolare dell'autorizzazione all'immissione in commercio e produttore

Titolare dell'autorizzazione all'immissione in commercio

GlaxoSmithKline S.p.A. - Via A. Fleming, 2 - Verona

Produttore

Biopharma S.r.l. – Via delle Gerbere, 20/22 - Santa Palomba, Roma (Italia)

o

SmithKline Beecham Pharmaceuticals – Clarendon Road – Worthing, West Sussex, (Gran Bretagna)

o

GlaxoSmithKline Pharmaceuticals S.A. –Poznan (Polonia)

Questo medicinale è autorizzato negli Stati Membri dello Spazio Economico Europeo con le seguenti denominazioni:

2000 mg/200 mg polvere per soluzione per infusione

Austria – Augmentin intravenös, Clavamox intravenös

Belgio – Augmentin

Francia – Augmentin IV

Germania – Augmentan IV

Italia – Augmentin

Lussemburgo – Augmentin

Olanda – Augmentin

Polonia – Augmentin

Romania – Augmentin Intravenos

Spagna – Augmentine Intravenoso

Questo foglio illustrativo è stato revisionato l'ultima volta il:

Le seguenti informazioni sono rivolte al medico e al personale specializzato:

Fate riferimento al Riassunto delle Caratteristiche del Prodotto per ulteriori informazioni

Somministrazione

Augmentin può essere somministrato o per via endovenosa (infusione lenta di 3 – 4 minuti) o direttamente in vena tramite flebo o per infusione della durata da 30 a 40 minuti. Augmentin non è somministrabile per via intramuscolare

Ricostituzione

Per uso singolo. Eliminare la soluzione non utilizzata.

La procedura di ricostituzione/diluizione deve avvenire in condizioni asettiche. Prima della somministrazione la soluzione deve essere ispezionata visivamente per presenza di particelle e modifiche del colore. Le soluzioni devono essere usate solo se limpide ed esenti da particelle.

I flaconcini o flaconi di AUGMENTIN e.v. non sono utilizzabili per uso multidose

Il medicinale non utilizzato e i rifiuti derivati da tale medicinale devono essere smaltiti in conformità alla normativa locale vigente

Preparazione delle soluzioni per iniezione endovenosa

Acqua per preparazioni iniettabili Ph. Eur. è il normale solvente utilizzato.

Durante la ricostituzione può svilupparsi una colorazione rosa transitoria. Di norma le soluzioni ricostituite sono di colore paglierino.

Augmentin e.v. 2000 mg/200 mg non è adatta per iniezione diretta in vena. La somministrazione deve avvenire per infusione endovenosa.

Preparazione delle soluzioni per infusione endovenosa

Augmentin e.v. 2000 mg/200 mg deve essere ricostituito in 20 ml di Acqua per preparazioni iniettabili Ph. Eur. (questo è il volume minimo). La soluzione ricostituita deve essere aggiunta a 100 ml di liquido infusionale utilizzando una sacca o una cannula immediatamente.

Stabilità della soluzione preparata

Flacone ricostituito (per iniezioni endovenose o prima della diluizione per infusione)

La soluzione ricostituita (1 flacone con 20 ml di Acqua per preparazioni iniettabili) deve essere usato o diluito immediatamente, entro 20 minuti.

Diluizione per infusione

La stabilità chimica e fisica in uso è stata dimostrata per 1-2 ore a 25°C.

Da un punto di vista microbiologico, la soluzione ricostituita e diluita (1 flacone ricostituito in un volume minimo di 100 ml di fluido infusionale) deve essere usato immediatamente.

L'infusione endovenosa di amoxicillina-clavulanato può avvenire con differenti fluidi per infusione. Concentrazioni soddisfacenti di antibiotico sono mantenute a temperatura ambiente (25°C) nei volumi raccomandati dei seguenti fluidi infusionali. Se ricostituita e mantenuta a temperatura ambiente (25°C), l'infusione deve essere portata a termine entro i tempi stabiliti nella tabella seguente.

Infusione endovenosa	Stabilità a 25°C
Acqua per preparazioni iniettabili Ph.Eur.	2 ore
Infusione endovenosa di Sodio Cloruro allo 0,9% p/v (9 mg/ml)	2 ore
Composto Sodio Cloruro iniettabile 1959 (Ringer's)	1 ora
Composto Sodio Lattato infusione endovenosa (Ringer-Lattato: Hartmann's)	2 ore

La stabilità delle soluzioni di Augmentin e.v. dipende dalla concentrazione. Nel caso in cui è richiesto l'uso di più soluzioni concentrate, il periodo di stabilità deve essere aggiustato opportunamente.

Augmentin e.v. è meno stabile in infusioni contenenti glucosio, destano o bicarbonato. Soluzioni ricostituite di Augmentin possono essere iniettate per infusione lenta di 3 – 4 minuti. Soluzioni antibiotiche residue vanno eliminate.

Foglio illustrativo: Informazioni per l'utilizzatore

Augmentin bambini 400 mg/57 mg/5 ml polvere per sospensione orale (gusto fragola) Amoxicillina/acido clavulanico

Legga attentamente questo foglio prima di dare a suo figlio questo medicinale perché contiene importanti informazioni per lei.

- Conservi questo foglio. Potrebbe aver bisogno di leggerlo di nuovo.
- Se ha qualsiasi dubbio, si rivolga al medico, al farmacista o all'infermiere.
- Questo medicinale è stato prescritto per neonati o bambini. Non lo dia mai ad altri. Infatti, per altri individui questo medicinale può essere pericoloso, anche se i loro segni di malattia sono uguali a quelli di suo figlio.
- Se suo figlio manifesta un qualsiasi effetto indesiderato, si rivolga al medico, al farmacista o all'infermiere. Questo include ogni possibile effetto non elencato in questo foglio. Vedere paragrafo 4.

Contenuto di questo foglio:

1. Che cos'è Augmentin e a che cosa serve
2. Cosa deve sapere prima di usare Augmentin
3. Come usare Augmentin
4. Possibili effetti indesiderati
5. Come conservare Augmentin
6. Contenuto della confezione e altre informazioni

1. Che cos'è Augmentin e a che cosa serve

Augmentin è un antibiotico che funziona uccidendo i batteri che causano infezioni. Contiene due diversi medicinali chiamati amoxicillina e acido clavulanico. L'amoxicillina appartiene ad un gruppo di medicinali chiamati "penicilline", la cui attività può a volte essere bloccata (vengono cioè resi inattivi). L'altro componente attivo (acido clavulanico) impedisce che questo avvenga.

Augmentin è utilizzato nei neonati e nei bambini per trattare le seguenti infezioni:

- infezioni dell'orecchio medio e dei seni nasali
- infezioni del tratto respiratorio
- infezioni del tratto urinario
- infezioni della pelle e dei tessuti molli, comprese le infezioni dentali
- infezioni delle ossa e delle articolazioni

2. Cosa deve sapere prima di usare Augmentin

Non faccia prendere Augmentin a suo figlio:

- se è allergico ad amoxicillina, acido clavulanico o ad uno qualsiasi degli eccipienti di questo medicinale (elencati nel paragrafo 6)
- se ha avuto una reazione allergica (ipersensibilità) a qualsiasi altro antibiotico. Questo può includere eruzione cutanea o gonfiore del viso o del collo
- se ha avuto problemi al fegato o ittero (colorazione gialla della pelle) quando ha preso un antibiotico.

➔ **Non faccia prendere Augmentin a suo figlio se uno di questi casi riguarda suo figlio.** Se ha dubbi, parli con il medico o il farmacista prima di far prendere Augmentin.

Faccia particolare attenzione con Augmentin

Parli con il medico, il farmacista o l'infermiere prima di far prendere questo medicinale a suo figlio se:

- ha la mononucleosi infettiva

- è stato in trattamento per problemi al fegato o ai reni
- non urina in modo regolare.

Se non è sicuro che uno dei casi sopra descritti riguardi suo figlio, ne parli al medico o al farmacista prima di far prendere Augmentin.

In alcuni casi, il medico può fare un'indagine per valutare il tipo di batterio che ha causato l'infezione di suo figlio.

Sulla base dei risultati, gli può prescrivere un dosaggio diverso di Augmentin o un medicinale diverso.

Condizioni a cui lei deve prestare attenzione

Augmentin può portare al peggioramento di alcune condizioni esistenti o causare effetti indesiderati gravi. Questi possono includere reazioni allergiche, convulsioni e infiammazioni dell'intestino. Lei deve prestare attenzione ad alcuni sintomi durante la somministrazione di Augmentin a suo figlio, al fine di ridurre qualsiasi rischio. Vedere "*Condizioni a cui lei deve prestare attenzione*" al **Paragrafo 4**.

Esami del sangue e delle urine

Se suo figlio sta per effettuare gli esami del sangue (come per esempio controlli relativi ai globuli rossi o esami di funzionalità del fegato) o delle urine (per il glucosio), informi il medico o l'infermiere che sta prendendo Augmentin. Questo perché Augmentin può influenzare i risultati di questo tipo di esami.

Altri medicinali e Augmentin

Informi il medico o il farmacista se suo figlio sta prendendo o ha di recente preso o potrebbe prendere qualsiasi altro medicinale, compresi quelli acquistabili senza prescrizione medica e prodotti erboristici.

Se suo figlio sta prendendo allopurinolo (usato per la gotta) con Augmentin, è molto probabile che possa avere una reazione allergica della pelle.

Se suo figlio sta prendendo probenecid (usato per la gotta), il medico può decidere di modificare la dose di Augmentin.

Se assieme ad Augmentin sta assumendo medicinali (come il warfarin) che aiutano a impedire la formazione di coaguli nel sangue, allora può essere necessario effettuare esami del sangue aggiuntivi.

Augmentin può influenzare il meccanismo d'azione del metotrexato (un medicinale usato per il trattamento di tumori o di malattie reumatiche).

Augmentin può influenzare il funzionamento di micofenolato mofetile (un farmaco usato per prevenire il rigetto degli organi trapiantati).

Gravidanza, allattamento e fertilità

Se sua figlia è in gravidanza o sta allattando al seno, o se sospetta una gravidanza o sta pianificando una gravidanza informi il medico o il farmacista, chiedi consiglio al medico o al farmacista prima di far prendere qualsiasi medicinale.

Guida di veicoli e utilizzo di macchinari

Augmentin può causare effetti indesiderati e i sintomi possono causare l'impossibilità di guidare. Non guidare o usare macchinari fino a quando non vi sentirete bene.

Augmentin contiene aspartame e maltodestrine.

- Augmentin contiene aspartame (E951) che è fonte di fenilalanina. Può essere nocivo per i bambini nati con una malattia denominata 'fenilchetonuria'.
- Augmentin contiene maltodestrine (glucosio). Se lei è a conoscenza di un'intolleranza di suo figlio ad alcuni zuccheri, chiedi consiglio al suo medico prima di prendere questo medicinale.

3. Come usare Augmentin

Dia sempre questo medicinale seguendo esattamente le istruzioni del medico o del farmacista. Se ha dubbi consulti il medico o il farmacista.

Adulti e bambini di peso pari o superiore a 40 kg

- Questa sospensione non è raccomandata per adulti e bambini di peso pari o superiore a 40 kg. Se ha dubbi consulti il medico o il farmacista.

Bambini di peso inferiore a 40 kg

Tutte le dosi sono calcolate sulla base del peso corporeo del bambino espresso in chilogrammi. Il medico le consiglierà la dose di Augmentin da dare al suo neonato o bambino.

- Deve dotarsi di un cucchiaino dosatore di plastica o di un misurino dosatore o di una siringa dosatrice. Li userà per dare al suo neonato o bambino la giusta dose. Le istruzioni su come utilizzare la siringa dosatrice sono disponibili alla fine del foglietto illustrativo.
- Dose raccomandata – da 25 mg/3,6 mg fino a 45 mg/6,4 mg per kg di peso corporeo al giorno, somministrata in due dosi suddivise.
- Dose più alta – fino a 70 mg/10 mg per kg di peso corporeo al giorno, somministrata in due dosi suddivise.

Pazienti con problemi ai reni e al fegato

- Se suo figlio ha problemi ai reni, la dose potrebbe essere diminuita. Il medico potrebbe scegliere un dosaggio diverso o un diverso medicinale.
- Se suo figlio ha problemi al fegato, potrebbero essere richiesti esami del sangue più frequenti per controllare come funziona il suo fegato.

Come usare Augmentin

- Agiti sempre la confezione prima di prelevare ogni singola dose
- Somministri la dose all'inizio del pasto o subito prima
- Distanzi le dosi in modo regolare durante il giorno, almeno a distanza di 4 ore. Non faccia prendere 2 dosi in 1 ora.
- Non faccia prendere a suo figlio Augmentin per più di 2 settimane. Se suo figlio non si sente bene deve tornare dal medico.

Se fa prendere più Augmentin di quanto deve

Se suo figlio prende troppo Augmentin, i segni possono includere disturbi allo stomaco (nausea, vomito o diarrea) o convulsioni. Ne parli al medico non appena possibile. Porti la confezione del medicinale o il flacone per mostrarlo al medico.

Se dimentica di far prendere Augmentin

Se dimentica di far prendere una dose a suo figlio, gliela dia non appena lo ricorda. Non deve dare a suo figlio la dose successiva troppo presto, ma deve aspettare circa 4 ore. Non prenda una dose doppia per compensare la dimenticanza della dose.

Se suo figlio interrompe il trattamento con Augmentin

Continui a far prendere Augmentin a suo figlio fino a che il trattamento non sia finito, anche se le sembra che stia meglio. Suo figlio ha bisogno di ogni dose per combattere l'infezione. Se alcuni batteri sopravvivono, possono causare il ritorno dell'infezione.

Se ha qualsiasi dubbio sull'uso di questo medicinale, si rivolga al medico, al farmacista o all'infermiere.

4. Possibili effetti indesiderati

Come tutti i medicinali, questo medicinale può causare effetti indesiderati, sebbene non tutte le persone li manifestino.

Condizioni a cui lei deve prestare attenzione

Reazioni allergiche:

- eruzione cutanea
 - infiammazione dei vasi sanguigni (*vasculiti*) che può essere visibile come macchie rosse o violacee sulla pelle, ma che può interessare anche altre parti del corpo
 - febbre, dolore alle articolazioni, gonfiore delle ghiandole del collo, delle ascelle o dell'inguine
 - gonfiore, a volte del viso o della bocca (*angioedema*), che causa difficoltà nel respirare
 - collasso.
- ➔ **Contatti immediatamente il medico** se suo figlio presenta uno di questi sintomi. **Smetta di fargli prendere Augmentin.**

Infiammazione intestinale

Infiammazione intestinale, che causa diarrea acquosa generalmente con sangue e muco, dolore di stomaco e/o febbre.

- ➔ Se suo figlio presenta questi sintomi, **contatti il medico il prima possibile** per un consiglio.

Effetti indesiderati molto comuni

Possono interessare più di 1 su 10 persone

- diarrea (negli adulti).

Effetti indesiderati comuni

Possono interessare fino a 1 su 10 persone

- mugugno (*candida* – un'infezione da funghi della vagina, della bocca o delle pieghe della pelle)
 - nausea, specialmente quando si assumono alte dosi
- ➔ se ne soffre, prenda Augmentin prima dei pasti
- vomito
 - diarrea (nei bambini).

Effetti indesiderati non comuni

Possono interessare fino a 1 su 100 persone

- eruzioni cutanee, prurito
- eruzione cutanea in rilievo, con prurito (*orticaria*)
- cattiva digestione
- capogiri
- mal di testa.

Effetti indesiderati non comuni possono essere visibili dagli esami del sangue:

- aumento di alcune proteine (*enzimi*) prodotte dal fegato.

Effetti indesiderati rari

Possono interessare fino a 1 su 1000 persone

- eruzioni cutanee, che possono presentarsi come vescicole e sembrare piccoli bersagli (macchia scura centrale circondata da un'area più pallida, con un anello scuro intorno al bordo – *eritema multiforme*)
- ➔ se lei nota uno di questi sintomi contatti il medico urgentemente

Effetti indesiderati rari possono essere visibili dagli esami del sangue:

- basso numero delle cellule coinvolte nella coagulazione del sangue
- basso numero di globuli bianchi.

Altri effetti indesiderati

Altri effetti indesiderati si presentano in un numero molto limitato di persone, ma la loro esatta frequenza non è nota.

- Reazioni allergiche (vedere sopra)
- Infiammazione intestinale (vedere sopra)
- Infiammazione della membrana protettiva che circonda il cervello (meningite asettica)
- Gravi reazioni della pelle:
 - diffusa eruzione cutanea con vescicole e distacco della pelle, particolarmente intorno a bocca, naso, occhi e genitali (*sindrome di Stevens-Johnson*) e una forma più grave, che causa un esteso distacco della pelle (più del 30% della superficie del corpo – *necrolisi epidermica tossica*)
 - diffusa eruzione cutanea rossa con piccole vescicole contenenti pus (*dermatite bollosa esfoliativa*)
 - eruzione cutanea, rossa, con croste e rigonfiamenti sotto la pelle e vescicole (*esantema pustoloso*).
 - sintomi simil-influenzali con eruzione cutanea, febbre, ghiandole gonfie e risultati anormali degli esami del sangue (inclusi aumento del numero di globuli bianchi (*eosinofilia*) e innalzamento degli enzimi epatici) (*Reazione da farmaco con eosinofilia e sintomi sistemici*)

→ **Se suo figlio presenta uno di questi sintomi contatti il medico immediatamente.**

- infiammazione del fegato (*epatite*)
- ittero, causato dall'aumento nel sangue di bilirubina (una sostanza prodotta nel fegato) che può far apparire di colore giallo la pelle e il bianco degli occhi
- infiammazione dei tubuli renali
- il sangue impiega più tempo a coagulare
- iperattività
- convulsioni (nelle persone che assumono alte dosi di Augmentin o che hanno problemi ai reni)
- lingua nera che appare coperta di peli
- macchie sui denti (nei bambini), generalmente rimosse dallo spazzolamento.

Effetti indesiderati che possono essere visibili dagli esami del sangue o delle urine:

- grave riduzione del numero dei globuli bianchi
- basso numero di globuli rossi (*anemia emolitica*)
- cristalli nelle urine.

Segnalazione degli effetti indesiderati

Se manifesta un qualsiasi effetto indesiderato, compresi quelli non elencati in questo foglio, si rivolga al medico o al farmacista. Lei può inoltre segnalare gli effetti indesiderati direttamente tramite il sistema nazionale di segnalazione all'indirizzo <http://www.agenziafarmaco.gov.it/content/come-segnalare-una-sospetta-reazione-avversa>.

Segnalando gli effetti indesiderati lei può contribuire a fornire maggiori informazioni sulla sicurezza di questo medicinale.

5. Come conservare Augmentin

Tenere fuori dalla vista e dalla portata dei bambini.

Polvere secca

Conservare nel contenitore originale per proteggere dall'umidità.

Conservare a temperatura non superiore a 25°C.

Non usi questo medicinale dopo la data di scadenza (SCAD) che è riportata sulla confezione. La data di scadenza si riferisce all'ultimo giorno del mese.

Sospensione

Conservare in frigorifero (2°C – 8°C).

Non congelare.

Una volta ricostituita la sospensione deve essere usata entro 7 giorni.

Non getti alcun medicinale nell'acqua di scarico e nei rifiuti domestici. Chiedi al farmacista come eliminare i medicinali che non utilizza più. Questo aiuterà a proteggere l'ambiente.

6. Contenuto della confezione e altre informazioni

Cosa contiene Augmentin

- *I principi attivi sono amoxicillina e acido clavulanico. Ogni ml di sospensione contiene amoxicillina triidrato corrispondente a 80 mg di amoxicillina e potassio clavulanato corrispondente a 11,4 mg di acido clavulanico.*
- *Gli altri componenti sono magnesio stearato, aspartame (E951), crospovidone, gomma xantano, silice colloidale idrata, silice colloidale anidra, sodio benzoato, carmellosa sodica, aroma fragola (contenente maltodestrine).*
- *Vedere anche Importanti informazioni circa gli altri componenti nel paragrafo 2.*

Descrizione dell'aspetto di Augmentin e contenuto della confezione

Augmentin 400 mg/57 mg/5 ml (aroma fragola) polvere per sospensione orale è una polvere biancastra in un flacone di vetro trasparente da 107, 147, 190 o 200 ml con un tappo di alluminio roll-on pilfer proof (ROPP) con una lacca interna di Polivinil Cloruro (PVC) o Poliolefina.

Quando ricostituito il flacone contiene 35, 70 o 140 ml di un liquido biancastro chiamato sospensione.

È possibile che non tutte le confezioni siano commercializzate.

Titolare dell'autorizzazione all'immissione in commercio e produttore

Titolare dell'autorizzazione all'immissione in commercio

GlaxoSmithKline S.p.A. - Via A. Fleming, 2 – Verona

Produttore

SmithKline Beecham Pharmaceuticals - Officina di produzione Worthing (UK)

o

Glaxo Wellcome Production - Officina di produzione Mayenne (Francia).

Questo medicinale è autorizzato negli Stati Membri dello Spazio Economico Europeo con le seguenti denominazioni:

Austria – Augmentin,

Cipro – Augmentin,

Repubblica Ceca – Augmentin Duo

Estonia – Augmentin

Finlandia – Augmentin

Grecia – Augmentin

Ungheria – Augmentin Duo

Islanda – Augmentin

Irlanda – Augmentin Duo
Italia – Augmentin, Clavulin
Lettonia – Augmentin
Malta – Augmentin,
Polonia – Augmentin
Portogallo – Augmentin Duo
Romania – Augmentin BIS
Repubblica Slovacca – Augmentin DUO
Slovenia – Augmentin
Regno Unito – Augmentin Duo

Questo foglio illustrativo è stato aggiornato il:

Igiene comportamentale

Gli antibiotici sono usati per il trattamento delle infezioni batteriche. Non sono efficaci per le infezioni virali. A volte un'infezione causata da batteri non risponde alla terapia di un antibiotico. La ragione più comune per cui questo accade è che i batteri che causano l'infezione sono resistenti all'antibiotico che viene utilizzato. Questo significa che i batteri sopravvivono e si moltiplicano nonostante l'antibiotico.

I batteri diventano resistenti agli antibiotici per diverse ragioni. Usando gli antibiotici in maniera appropriata si può ridurre l'insorgenza di resistenza ai batteri.

Quando il medico le prescrive una terapia antibiotica, questa è indicata solo per la malattia che ha in corso. Presti attenzione ai seguenti consigli, al fine di evitare l'emergenza della resistenza batterica che causa il blocco dell'attività antibiotica.

1. È molto importante che lei prenda l'antibiotico nella giusta dose, nei momenti stabiliti e per il giusto numero di giorni. Legga le istruzioni del foglio illustrativo e, se qualcosa non le è chiaro, chieda spiegazioni al medico o al farmacista.
2. Non prenda antibiotici se non sono stati prescritti espressamente per lei e li usi solo per l'infezione per la quale sono stati prescritti.
3. Non usi gli antibiotici che sono stati prescritti ad altre persone anche se ha un'infezione simile alla loro.
4. Non dia ad altri gli antibiotici che sono stati espressamente prescritti per lei.
5. Se alla fine della cura le avanza dell'antibiotico, lo riporti al farmacista in modo che venga smaltito in maniera appropriata.

Istruzioni per la ricostituzione

Prima dell'uso, verificare che il sigillo sul tappo sia integro. Agitare il flacone per sciogliere la polvere. Aggiungere il volume di acqua (come indicato sotto) capovolgere e agitare bene.

<u>Dosaggio</u>	<u>Volume di acqua da aggiungere per la ricostituzione (ml)</u>	<u>Volume finale di sospensione orale ricostituita (ml)</u>
400 mg/57 mg/5 ml	32	35
	64	70
	127	140

In alternativa, agitare il flacone per sciogliere la polvere, e riempire il flacone con acqua appena al di sotto del livello riportato sull'etichetta del flacone, capovolgere e agitare bene. Poi riempire con acqua esattamente al livello, capovolgere e di nuovo agitare bene.

Istruzioni per l'uso della siringa

Per somministrare Augmentin viene fornita una siringa

La siringa deve essere usata solo per la somministrazione di Augmentin e non deve essere usata per somministrare altri medicinali, perchè le marcature sono specifiche per questo prodotto. La siringa viene fornita con un adattatore che permette l'attacco al flacone.

La dose sulla siringa per uso orale è indicata in millilitri(ml). La dose da dare al suo bambino deve essere quella raccomandata dal suo medico.

Verificare la pulizia della siringa e dell'adattatore prima dell'uso, sciacquare con acqua pulita, se richiesto.

1. Agitare bene il flacone prima di ogni somministrazione.

Rimuovere il tappo.

Riempire il flacone con acqua appena al di sotto del livello riportato sull'etichetta del flacone. Chiudere, capovolgere e agitare bene. Poi riempire con acqua esattamente al livello, capovolgere e di nuovo agitare bene.

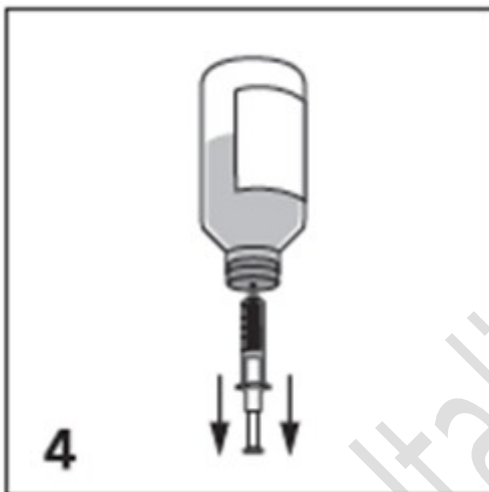
2. Aprire il flacone.



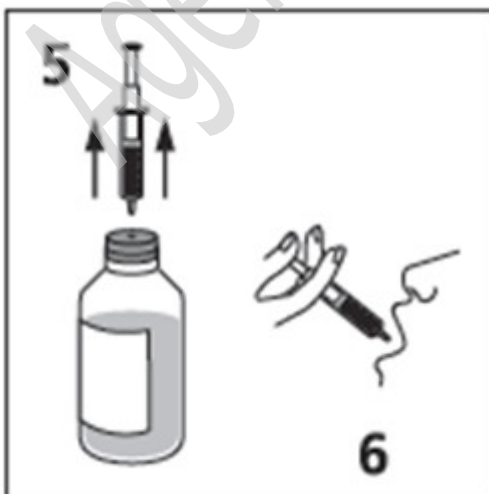
3. Togliere l'adattatore dalla siringa. Tenere il flacone saldamente e inserire l'adattatore nel collo del flacone (l'adattatore dovrebbe rimanere fermo).
Inserire la siringa nell'adattatore assicurandosi che sia ben posizionato.



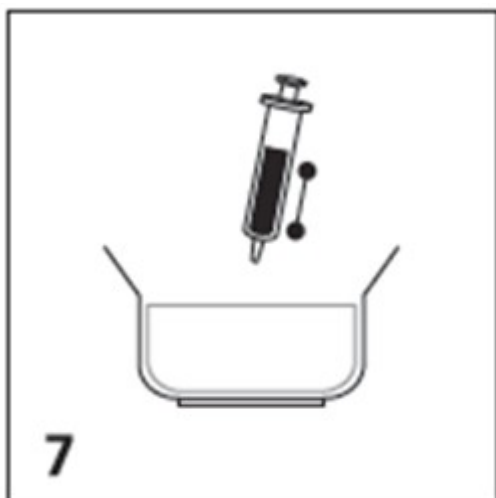
4. Capovolgere il flacone mantenendo la siringa in posizione ed estrarre la dose richiesta, come indicato dal medico.



5. Rimettere il flacone in posizione verticale e togliere la siringa.
6. Per somministrare la dose, inserire con cura la punta della siringa nella bocca e spingere lentamente lo stantuffo verso il basso (ripetere i punti 4, 5 e 6 se è necessaria più di una siringa per somministrare la dose).



7. Risciacquare abbondantemente la siringa con acqua pulita. Fare asciugare completamente la siringa prima dell'uso successivo.



8. Richiudere il flacone con il tappo.



Conservare in frigorifero ed agitare sempre prima dell'uso.

Una volta ricostituita, la sospensione deve essere usata entro 7 giorni.

000200_026089_FI.doc

000200_026089_FI.doc